

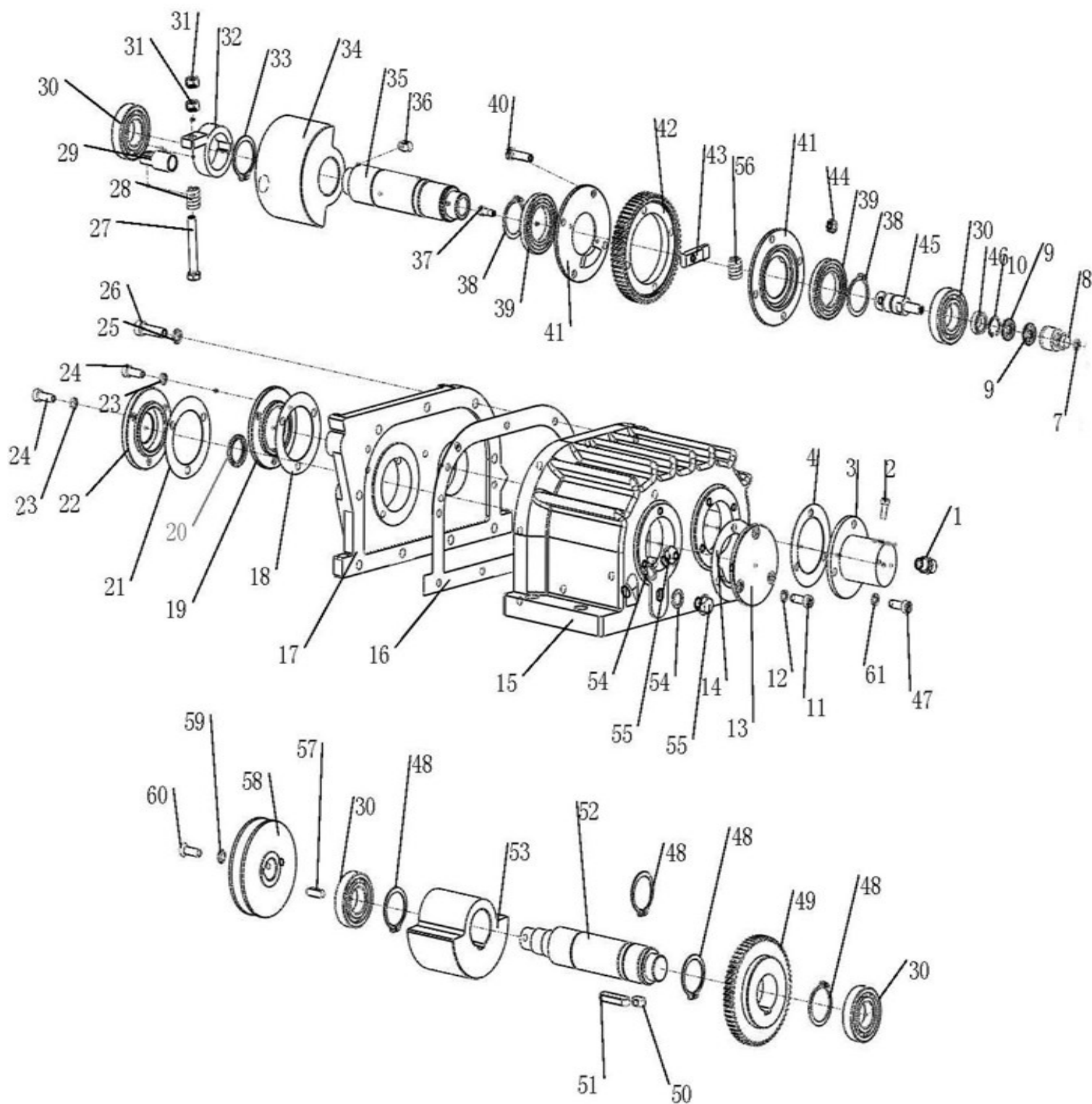
Расшифровка обозначений на стр. 2.

№	Артикул	Наименование	Σ	№	Артикул	Наименование	Σ
1	CNP25Y001	Плита вибратора	1	40	CNP25Y040	Винт М8х20	2
2	CNP25Y002	Амортизатор виброгаситель	4	41	CNP25Y041	Шайба гроверная D8	2
3	CNP25Y003	Вибратор, комплект	1	42	CNP25Y042	Гайка самоконтрящаяся М6	2
4	CNP25Y004	Рама крепления двигателя	1	43	CNP25Y043	Болт М12х45	2
5	CNP25Y005	Пластина защитная	1	44	CNP25Y044	Шайба D12	4
6	CNP25Y006	Кожух ремня	1	45	CNP25Y045	Винт М8х25	3
7	CNP25Y007	Рама	1	46	CNP25Y046	Шайба кузовная D8	3
9	CNP25Y09	Кольцо подвесное	1	47	CNP25Y047	Винт М12х60	2
10	CNP25Y010	Пластина резиновая, доступ к бензобаку	1	48	CNP25Y048	Винт М6х20	4
11	CNP25Y011	Рукоятка	1	49	CNP25Y049	Винт М6х40	2
12	CNP25Y012	Проставка рукоятки резиновая	2	50	CNP25Y050	Шайба гроверная D6	2
13	CNP25Y013	Адаптер крепления рукоятки	2	51	CNP25Y051	Шайба D6	2
14	CNP25Y014	Сальник 47х25х10	2	52	CNP25Y052	Палец стопорный фиксации рукоятки	1
15	CNP25Y015	Подшипник 6005-2RS	2	53	CNP25Y053	Болт М12х55	2
16	CNP25Y016	Пробка резьбовая М14х1.5	1	54	CNP25Y054	Шайба D8	2
17	CNP25Y017	Шайба алюминиевая D14	1	55	CNP25Y055	Шайба кузовная D12	2
18	CNP25Y018	Нагнетатель управляющего давления	1	56	CNP25Y056	Шкив ведомый**	1
19	CNP25Y019	Шестерня привода	1	57	CNP25Y057	Подшипник 6203	2
20	CNP25Y020	Втулка	1	58	CNP25Y058	Ролик натяжной (без подшипника)	1
21	CNP25Y021	Толкатель зубчатый	1	59	CNP25Y059	Вал ролика натяжного	1
22	CNP25Y022	Манжета UPH22.4	1	60	CNP25Y060	Шайба кузовная D12	1
23	CNP25Y023	Кольцо уплотнительное	1	61	CNP25Y061	Шайба гроверная D12	1
24	CNP25Y024	Адаптер крепления	1	62	CNP25Y062	Болт 12х45	1
25	CNP25Y025	Труба рукоятки	1	63	CNP25Y063	Пружина кольцевая**	2
26	CNP25Y026	Рычаг газа	1	64	CNP25Y064	Центробежный грузик**	3
27	CNP25Y027	Трос газа	1	65	CNP25Y065	Подшипник 6208**	1
28	CNP25Y028	Шланг масляный	1	66	CNP25Y066	Кольцо стопорное D80**	1
29	CNP25Y029	Упор резиновый рукоятки	1	67	CNP25Y067	Втулка вала**	1
30	CNP25Y030	Прокладка нейлоновая	2	68	CNP25Y068	Кольцо стопорное D40**	1
31	CNP25Y031	Амортизатор виброгаситель рукоятки	2	69	CNP25Y069	Ремень клиновой	1
32	CNP25Y032	Гайка самоконтрящаяся М12	4	70	CNP25Y070	Двигатель Honda GX160*	1
33	CNP25Y033	Шайба кузовная D12	4	71	CNP25Y071	Кольцо центровочное	2
34	CNP25Y034	Винт М16х60	4	72	CNP25Y072	Винт М6х100	4
35	CNP25Y035	Шайба гроверная D16	4	73	CNP25Y073	Болт М8х55	2
36	CNP25Y036	Болт М12х35	4	74	CNP25Y074	Шайба кузовная D8	2
37	CNP25Y037	Болт М8	4	75	CNP25Y075	Гайка самоконтрящаяся М8	2
38	CNP25Y038	Шайба кузовная D8	4		CNP25Y076	Сцепление в сборе**	1
39	CNP25Y039	Гайка самоконтрящаяся М8	4				

* Для приобретения отдельных компонентов двигателя обратитесь к местному дилеру Honda.

** Сцепление в сборе CNP25Y076 состоит из позиций 56, 63, 64, 65, 66, 67, 68.

С этой страницы и далее рассматриваются компоненты вибратора (деталь №3 на первой странице каталога), нумерация артикулов начинается заново, с «1».



Расшифровка обозначений на стр. 4.

№	Артикул	Наименование	Σ	№	Артикул	Наименование	Σ
1	CNP25Y003-01	Штуцер масляный	1	33	CNP25Y003-33	Кольцо стопорное D42	1
2	CNP25Y003-02	Болт прокачки масла M6x16	1	34	CNP25Y003-34	Эксцентрик ведомого вала	1
3	CNP25Y003-03	Цилиндр гидравлический	1	35	CNP25Y003-35	Вал ведомый	1
4	CNP25Y003-04	Прокладка цилиндра	1	36	CNP25Y003-36	Шпонка 10x20	1
7	CNP25Y003-07	Манжета UPH15	1	37	CNP25Y003-37	Болт стопора выбора направления хода	1
8	CNP25Y003-07	Поршень	1	38	CNP25Y003-38	Кольцо стопорное D40	2
9	CNP25Y003-07	Подшипник 608z	2	39	CNP25Y003-39	Подшипник 16008	2
10	CNP25Y003-10	Кольцо стопорное D22	1	40	CNP25Y003-40	Болт M8x30	4
11	CNP25Y003-11	Винт M8x20	3	41	CNP25Y003-41	Диск	2
12	CNP25Y003-12	Шайба гроверная D8	3	42	CNP25Y003-42	Шестерня ведомая	1
13	CNP25Y003-13	Крышка подшипника	1	43	CNP25Y003-43	Стопор выбора направления хода	1
14	CNP25Y003-14	Прокладка крышки подшипника	1	44	CNP25Y003-44	Гайка самоконтрящаяся M8	4
15	CNP25Y003-15	Корпус вибратора	1	45	CNP25Y003-45	Толкатель выбора направления хода	1
16	CNP25Y003-16	Прокладка корпуса вибратора	1	46	CNP25Y003-46	Кольцо стопорное вала D10	1
17	CNP25Y003-17	Крышка корпуса вибратора	1	47	CNP25Y003-47	Винт M8x20	3
18	CNP25Y003-18	Прокладка крышки подшипника	1	48	CNP25Y003-48	Кольцо стопорное D42	4
19	CNP25Y003-19	Крышка подшипника	1	49	CNP25Y003-49	Шестерня ведущая	1
20	CNP25Y003-20	Сальник ведущего вала	1	50	CNP25Y003-50	Шпонка 12x20	1
21	CNP25Y003-21	Прокладка крышки подшипника	1	51	CNP25Y003-51	Шпонка 12x50	1
22	CNP25Y003-22	Крышка подшипника	1	52	CNP25Y003-52	Вал ведущий	1
23	CNP25Y003-23	Шайба гроверная D8	6	53	CNP25Y003-53	Эксцентрик ведущего вала	1
24	CNP25Y003-24	Винт M8x20	6	54	CNP25Y003-54	Шайба алюминиевая D14	2
25	CNP25Y003-25	Шайба гроверная D10	9	55	CNP25Y003-55	Пробка резьбовая M14x1.5	2
26	CNP25Y003-26	Винт M10x25	9	56	CNP25Y003-56	Пружина	1
27	CNP25Y003-27	Болт с неполной резьбой M10x65	1	57	CNP25Y003-57	Шпонка 8x20	1
28	CNP25Y003-28	Пружина	1	58	CNP25Y003-58	Шкив ремня ведомый	1
29	CNP25Y003-29	Винт опорный M20	1	59	CNP25Y003-59	Шайба коническая	1
30	CNP25Y003-30	Подшипник NJ206EM	4	60	CNP25Y003-60	Винт M8	1
31	CNP25Y003-31	Гайка фиксирующего кольца M10	2	61	CNP25Y003-61	Шайба гроверная D8	1
32	CNP25Y003-32	Фиксирующее кольцо	1				