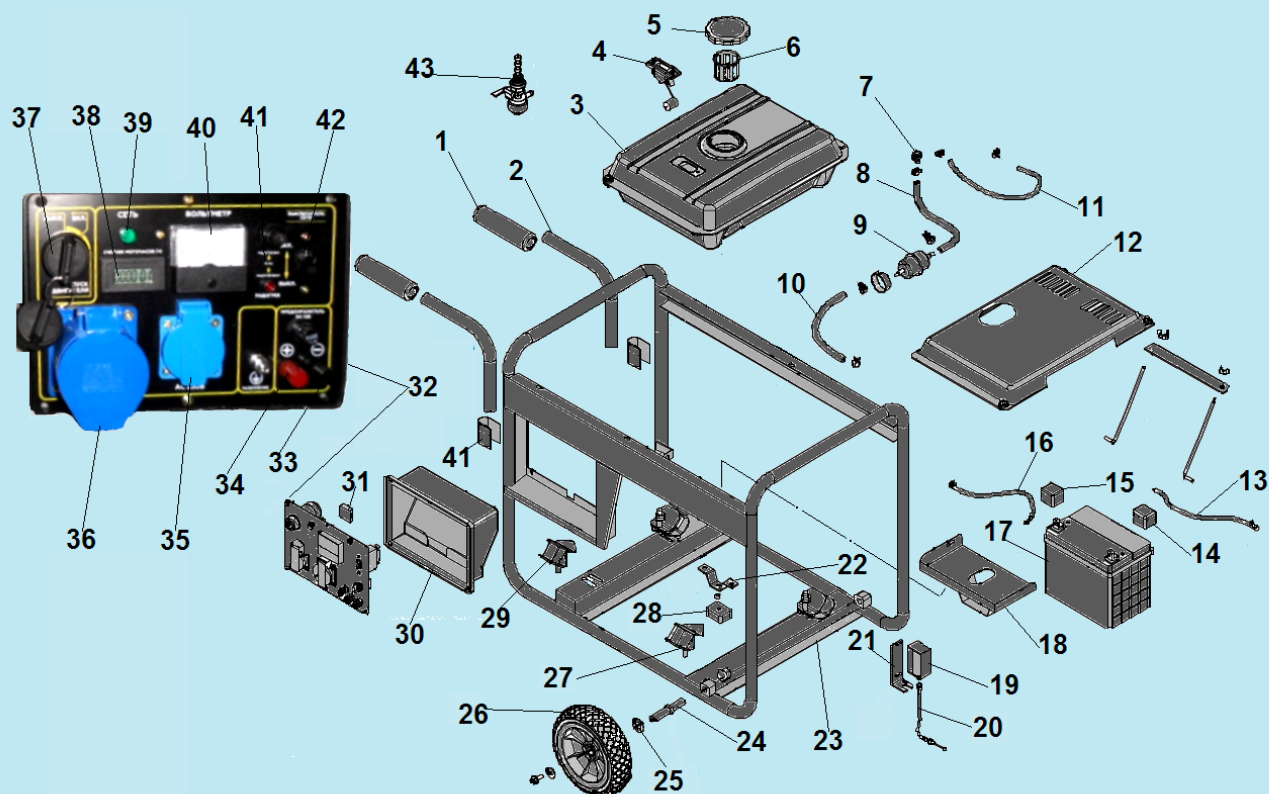
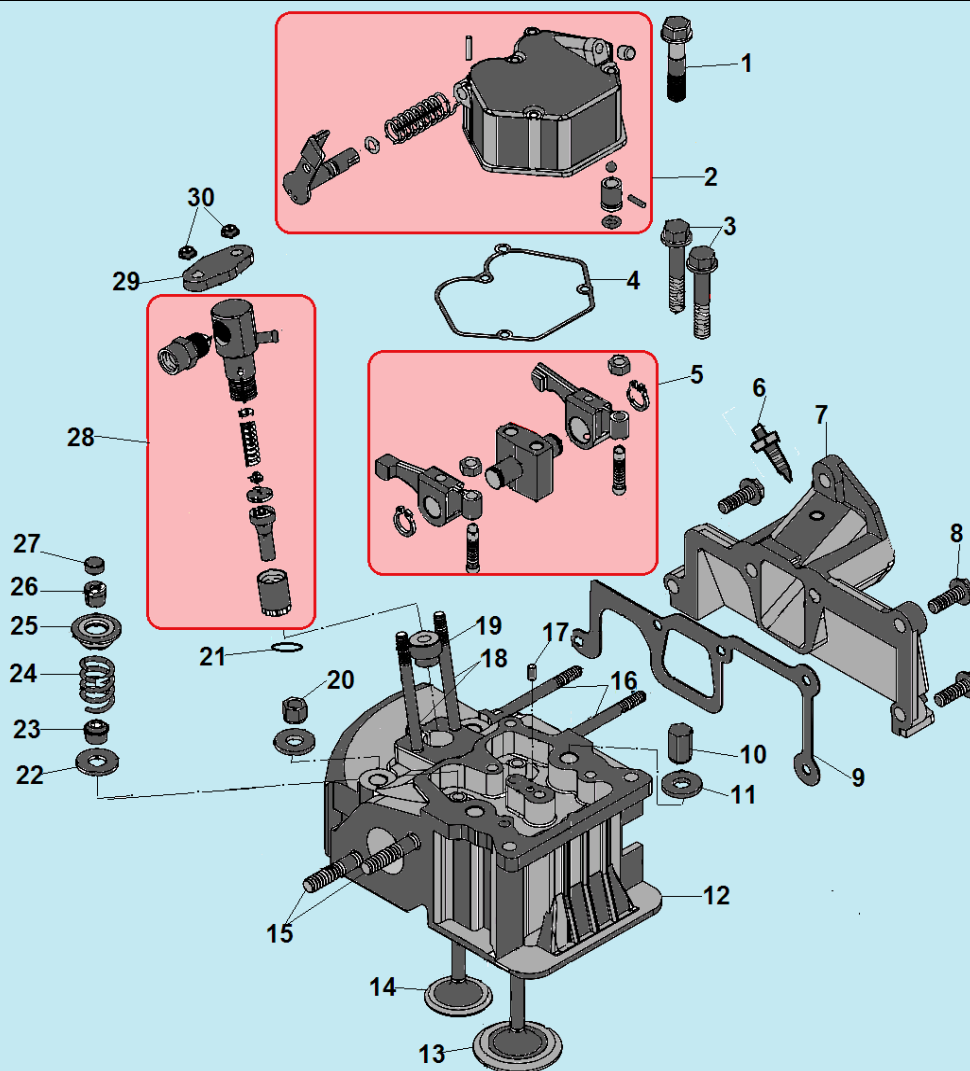


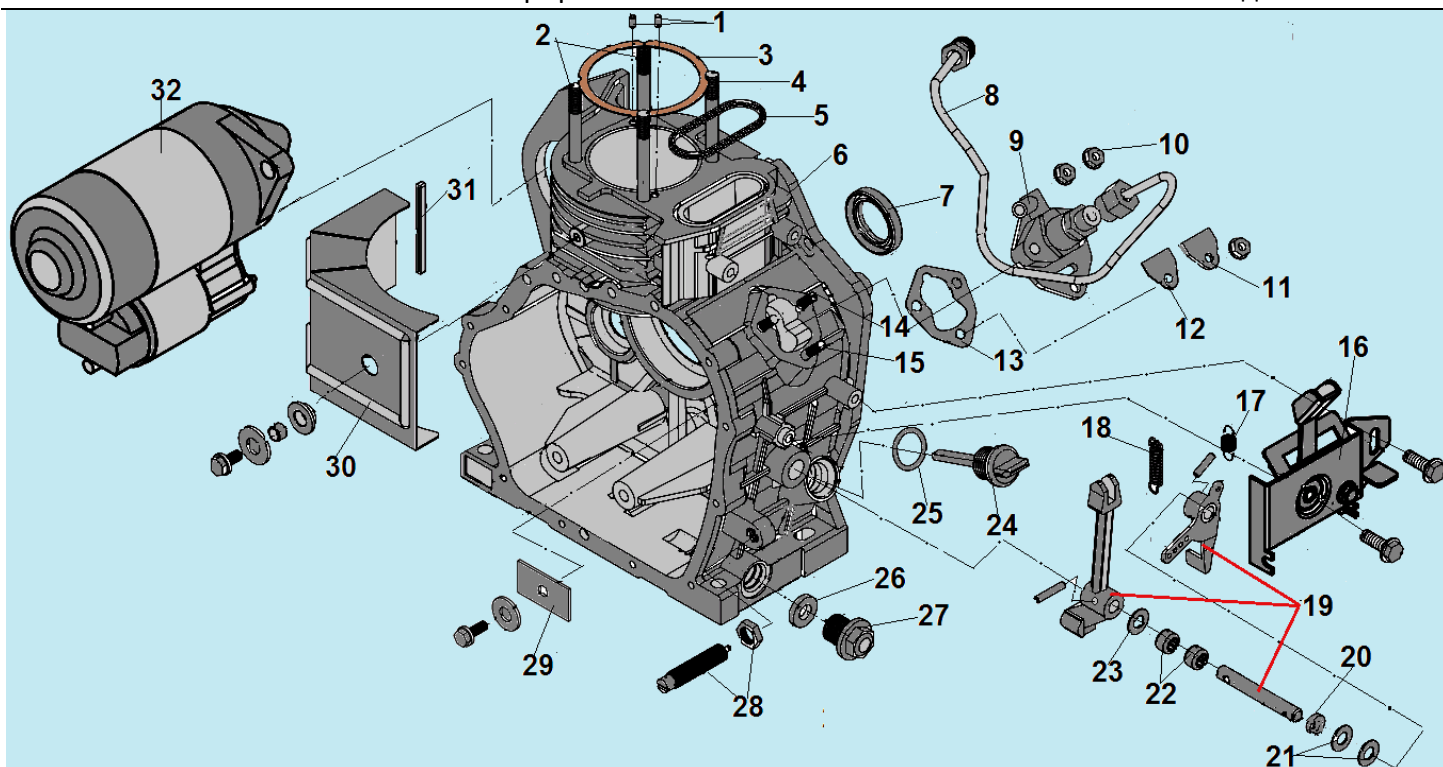
№	Артикул	Наименование	К-во	№	Артикул	Наименование	К-во
1	2033006006000	Крышка альтернатора защитная	1	8	2033007020001	Защита статора	1
2	3063000090004	Щетки коллекторные	1	9	3037001011048	Болт крепления ротора M10x265	1
3	3060003002001	Блок AVR	1	10	2028532916001	Ротор	1
4	3016003000001	Клемная колодка	1	11	3060001002001	Крышка генератора сторона двигателя	1
5	3060005002008	Болт M6x180	4	12	3049030200900	Прокладка глушителя	1
6	3060002002001	Крышка генератора сторона AVR	1	13	3055000000133	Глушитель	1
7	2028332905002	Статор	1	14	2852010000002	Регулятор зарядки АКБ	1



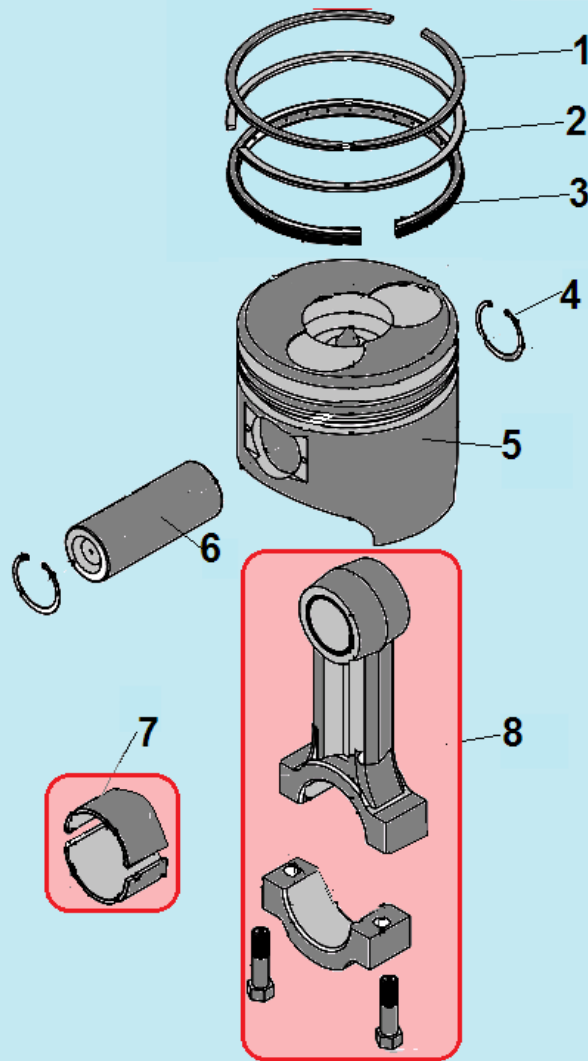
№	Артикул	Наименование	К-во	№	Артикул	Наименование	К-во
1	3057000070003	Ручка рукоятки	2	23	2012010055006	Рама	1
2	2012020009009	Транспортировочная рукоятка	2	24	3057000038001	Ось крепления колеса	2
3	2012030011008	Топливный бак	1	25	3037005001023	Шайба	2
4	3056000000079	Указатель уровня топлива	1	26	3057000035001	Транспортировочное колесо	2
5	029019901102	Крышка топливного бака	1	27	2004000000013	Виброизолятор двигателя	2
6	3056000000055	Сетчатый фильтр	1	28	2004000000076	Опора рамы	2
7	3037011015001	Хомут шланга	4	29	2004000000012	Виброизолятор генератора	2
8	3049011001100	Шланг топливный 7,5x13x430 мм	1	30	3044001000002	Корпус панели	1
9	3049011000701	Топливный фильтр	1	31	3015031000003	Выпрямитель	1
10	3049011001100	Шланг топливный 7,5x13x430 мм	1	32	2020010000348	Панель управления	1
11	3035020004001	Шланг топливный 4,5x8,5x370 мм	1	33	3014011000002	Клемма минус DC	1
12	2012040005029	Верхняя защитная крышка	2	34	3014011000001	Клемма плюс DC	1
13	2021002000033	Черный провод АКБ	1	35	029029110160	Розетка 250В/16А	1
14	3045009000004	Защита клеммы минус АКБ	1	36	3014003000020	Розетка 250В/32А	1
15	3045009000003	Защита клеммы плюс АКБ	1	37	3012008000002	Замок зажигания с ключами	1
16	2021002000034	Красный провод АКБ	1	38	3047018000001	Счетчик моточасов	1
17	3010005000013	АКБ 18 АН	1	39	3013001000006	Лампа индикатора сети	1
18	2012060003010	Опорная пластина АКБ	1	40	3047002000001	Вольтметр	1
19	029990000501	Блок отключения ТНВД	1	41	305242501501	Выключатель свечи накаливания	1
20	3056000000118	Трос отключения ТНВД	1	42	3008204000044	Выключатель сети 23А	1
21	2012040070000	Кронштейн крепления блока	1	43	3056000000052	Кран топливный	1
22	2011020035006	Кронштейн крепления опоры	2				



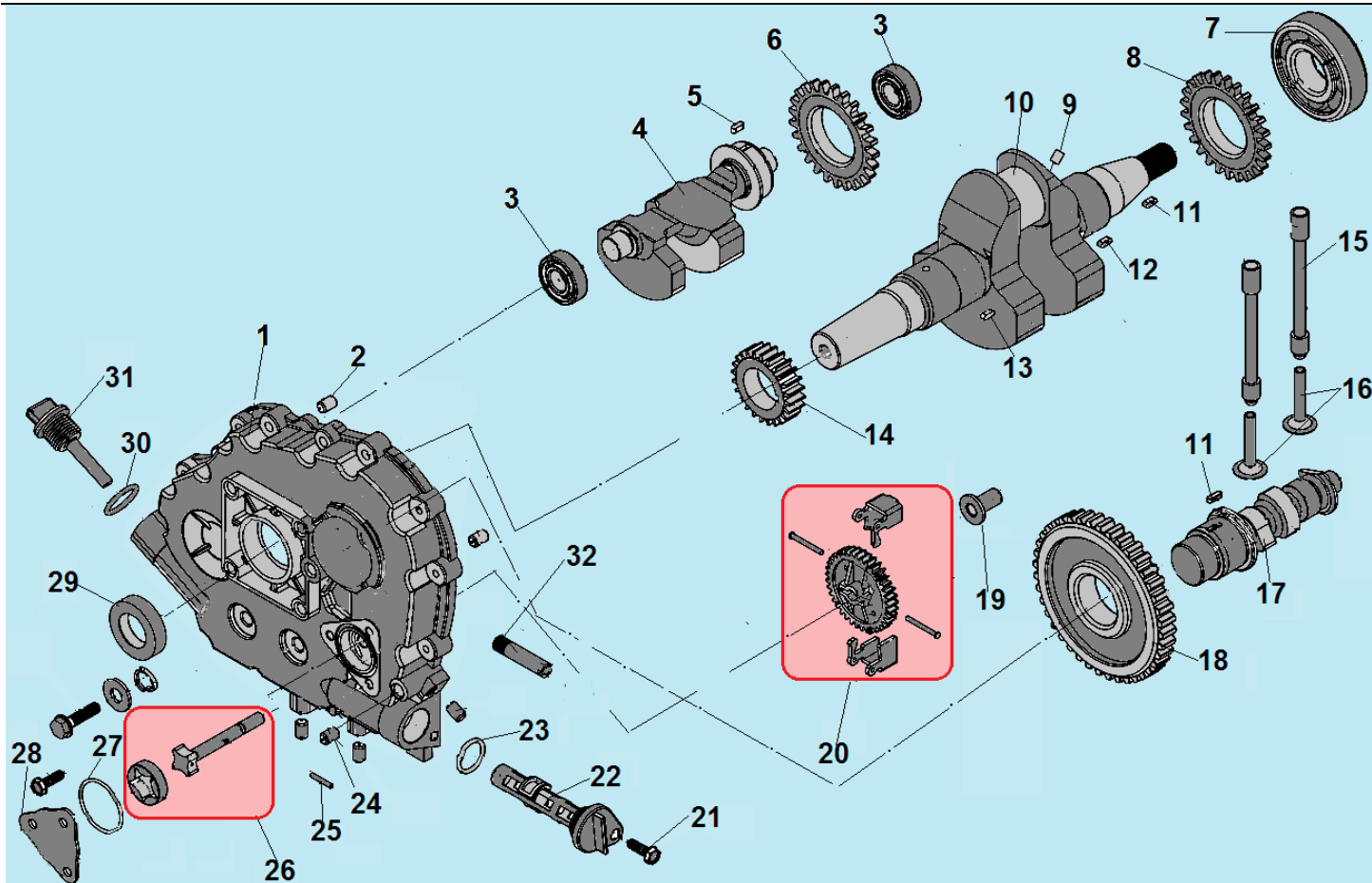
№	Артикул	Наименование	К-во	№	Артикул	Наименование	К-во
1	3037001007072	Болт М6х70	3	16	3037003004010	Шпилька крепления впускного коллектора	2
2	011030002000	Крышка клапанов комплект	1	17	3037007001006	Направляющий штифт 4x8	1
3	3049010201400	Болт М8х45	2	18	3037003004006	Шпилька крепления форсунки	2
4	011030002100	Прокладка крышки клапанов	1	19	3049011300601	Уплотнительное кольцо форсунки	1
5	3049030201101	Коромысло клапана комплект	1	20	3049040100300	Гайка низкая крепления головки	2
6	3049050700900	Свеча накаливания	1	21	3049011300105	Регулировочная шайба 0,1 мм	1
7	302050700201	Впускной коллектор	1	22	3049030200700	Шайба под пружину клапана	3
8	3037001007052	Болт М6х28	3	23	3049030200600	Маслосъемный колпачок	2
9	3049030200800	Прокладка впускного коллектора	1	24	3049030200500	Пружина клапана	2
10	3049040100600	Гайка высокая крепления головки	2	25	3049040200200	Верхняя тарелка пружины клапана	2
11	302160100500	Шайба	4	26	3049040200100	Сухарь клапана	4
12	3049040200500	Головка цилиндра	1	27	3049030201000	Колпачок клапана под коромысло	2
13	3049040200400	Впускной клапан	1	28	3049041300100	Форсунка	1
14	3049040200300	Выпускной клапан	1	29	3049011300400	Плата крепления форсунки	1
15	3037003003001	Шпилька крепления выпускного коллектора	2	30	3037004005002	Гайка М6	2



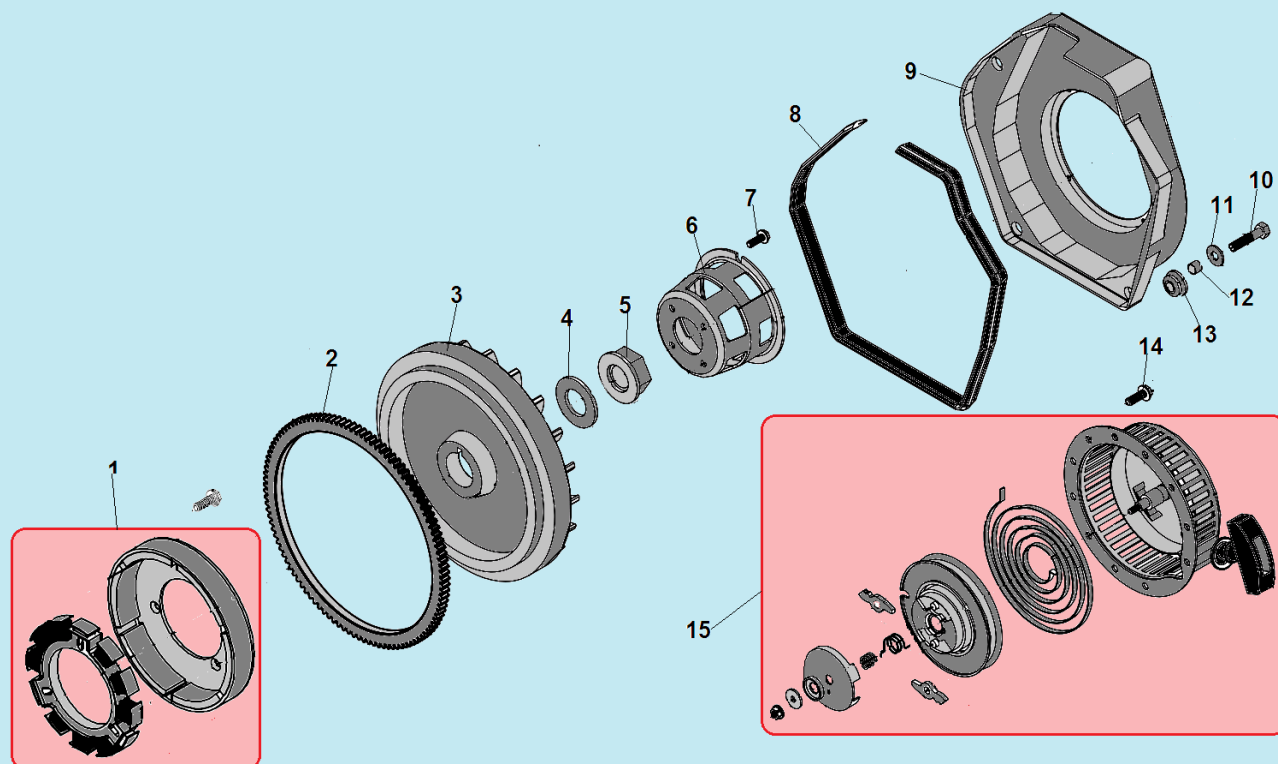
№	Артикул	Наименование	К-во	№	Артикул	Наименование	К-во
1	3037007001006	Направляющий штифт 4x8	2	17	3049011100400	Пружина 1	1
2	3049040100201	Шпилька короткая	2	18	3049041100100	Пружина 2	1
3	3049040100700 /701/702	Прокладка головки цилиндра 0,3/0,4/0,5 мм	1	19	3049031100501	Рычаг управления ТНВД	1
4	3049040100501	Шпилька длинная	2	20	522010101301	Сальник оси рычага 8x14x14	1
5	011030000400	Прокладка толкателей	1	21	3037005011004	Шайба	2
6	3049040100102	Картер	1	22	3037009003002	Подшипник игольчатый 8x14x10	2
7	522010101102/462355008000	Сальник коленвала правый DR35x50x8	1	23	3037005011004	Шайба	1
8	3049041000100	Топливопровод ВД	1	24	3049020100200	Щуп уровня масла	1
9	3049041200103	Топливный насос ВД	1	25	3037010002009	Кольцо уплотнительное 19,2x2,4	1
10	3037004005002	Гайка М6	3	26	3037011004006	Уплотнительная шайба	1
11	3049010102500	Плата крепления ТНВД	1	27	3049010101400	Болт для слива масла	1
12	3049010102600	Прокладка платы	1	28	3049031100700	Контрольный болт	1
13	3049010102400	Прокладка под ТНВД 0,1 мм	1	29	3049010100900	Пластина крепления подшипника	1
14	3049010102700	Шпилька крепления ТНВД длинная	2	30	2010000061000	Воздуховод	1
15	3049010102701	Шпилька крепления ТНВД короткая	1	31	3049020101800	Уплотнение воздуховода	1
16	3049011101401	Панель рычагов	1	32	2039000000012	Стартер электрический	1



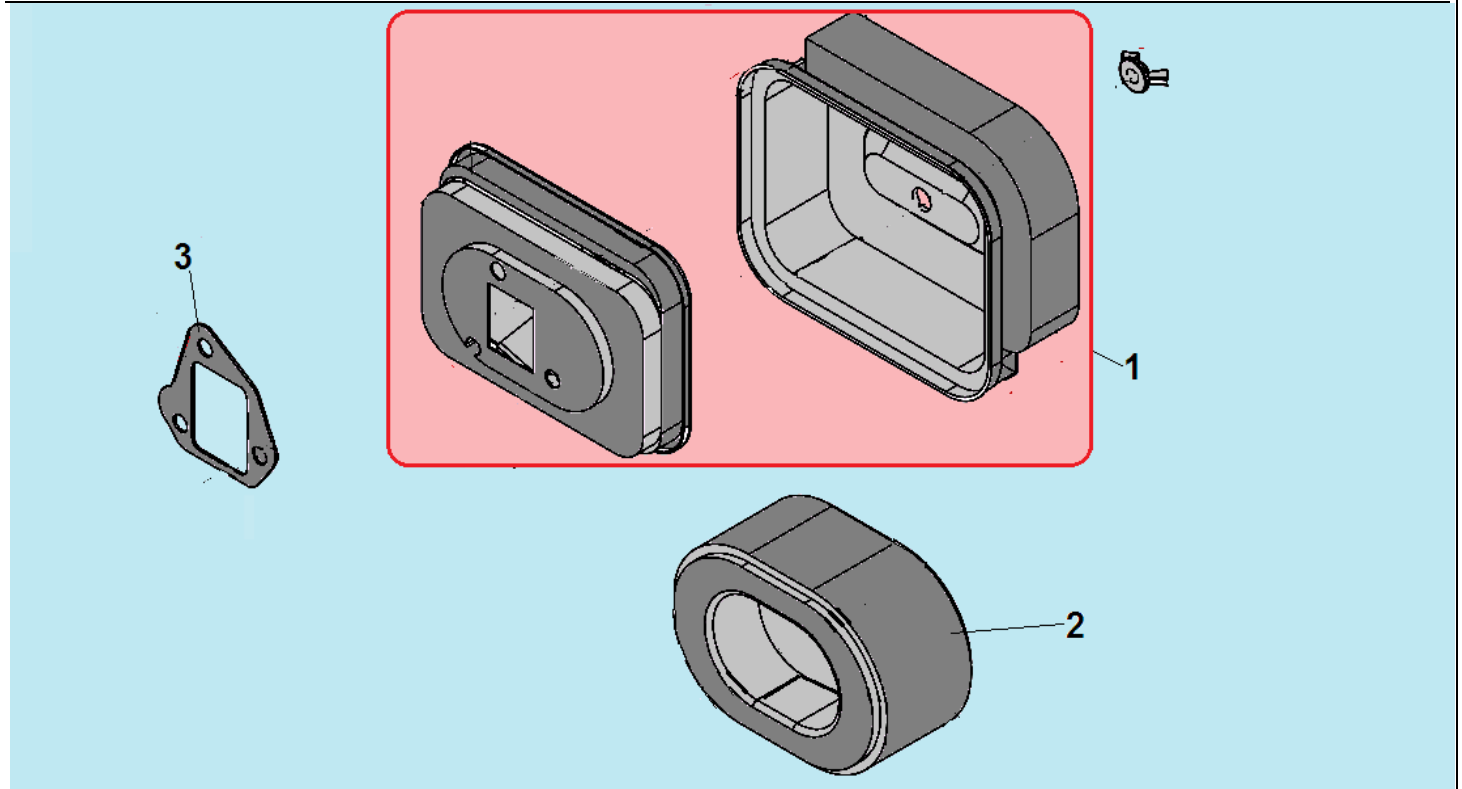
№	Артикул	Наименование	К-во	№	Артикул	Наименование	К-во
1	3049040400100	Верхнее поршневое кольцо 88 мм,	1	5	3049040400400	Поршень	1
2	3049040400200	Нижнее поршневое кольцо 88 мм	1	6	3049040400500	Палец поршня	1
3	3049040400300	Маслосъемное кольцо	1	7	011030002500	Вкладыш шатуна	1
4	518042300000	Стопорное кольцо 23	2	8	3049040400600	Шатун, комплект	1



№	Артикул	Наименование	К-во	№	Артикул	Наименование	К-во
1	3049040100800	Крышка картера с вкладышем коленвала	1	17	302160600100	Распредвал	1
2	3037007001007	Штифт 8x12	2	18	3049040600201	Шестерня распредвала	1
3	463630430000	Подшипник 6304	2	19	3049031100400	Толкатель регулятора оборотов	1
4	302160530100	Вал балансира	1	20	3049040900101	Центробежный регулятор оборотов	1
5	519010100500	Шпонка 5x5x7	1	21	3037001007029	Болт М6x14	1
6	302050500900	Шестерня вала балансира	1	22	302010920000	Масляный фильтр	1
7	3037009002002	Подшипник коленвала NUP6308 роликовый	1	23	3037010002010	Уплотнительное кольцо 20x2,5	1
8	302160500400	Шестерня привода вала балансира	1	24	3049010102202	Датчик давления масла	1
9	3037011007003	Заглушка коленвала (шарик D=6.3 мм)	1	25	3037007001004	Штифт маслонасоса 3x18	1
10	3049040500201	Коленвал	1	26	3049030900100	Маслонасос комплект	1
11	519010100700	Шпонка 5x5x14	2	27	9702345	Кольцо уплотнительное 34,5x1,8	1
12	519010100500	Шпонка 5x5x7	1	28	3049010900101	Крышка маслонасоса	1
13	519010100600	Шпонка 5x5x12	1	29	522010101101/ 462355010100	Сальник коленвала левый DL35x50x10	1
14	3049040500301	Шестерня привода распредвала	1	30	3037010002009	Уплотнительное кольцо 19,2x2,4	1
15	3049040600300	Толкатель клапана (штанга)	2	31	3049020100200	Щуп уровня масла	1
16	3049030600300	Тарелка толкателя клапана	2	32	3049010900200	Трубка подачи масла	1



№	Артикул	Наименование	К-во	№	Артикул	Наименование	К-во
1	3049011600302	Генератор зарядки АКБ	1	9	2010000065006	Кожух маховика	1
2	3049030501000	Венец маховика	1	10	3037001007045	Болт М6х22	4
3	3049040500501	Маховик	1	11	3037005003002	Шайба 6	4
4	3049030500300	Шайба	1	12	3049011500200	Втулка	4
5	3049030500200	Гайка	1	13	3049011500300	Уплотнительное кольцо	4
6	3049030500100	Стакан маховика	1	14	3037001007016	Болт М6х8	3
7	3037001007024	Болт М6х12	4	15	011030500042	Стартер в сборе	1
8	3049011500100	Уплотнение кожуха	1				



№	Артикул	Наименование	К-во	№	Артикул	Наименование	К-во
1	3049030700400	Корпус фильтра комплект	1	3	011030004000	Прокладка под корпус фильтра	1
2	302050710300/ 011030004300	Воздушный фильтр	1	4			