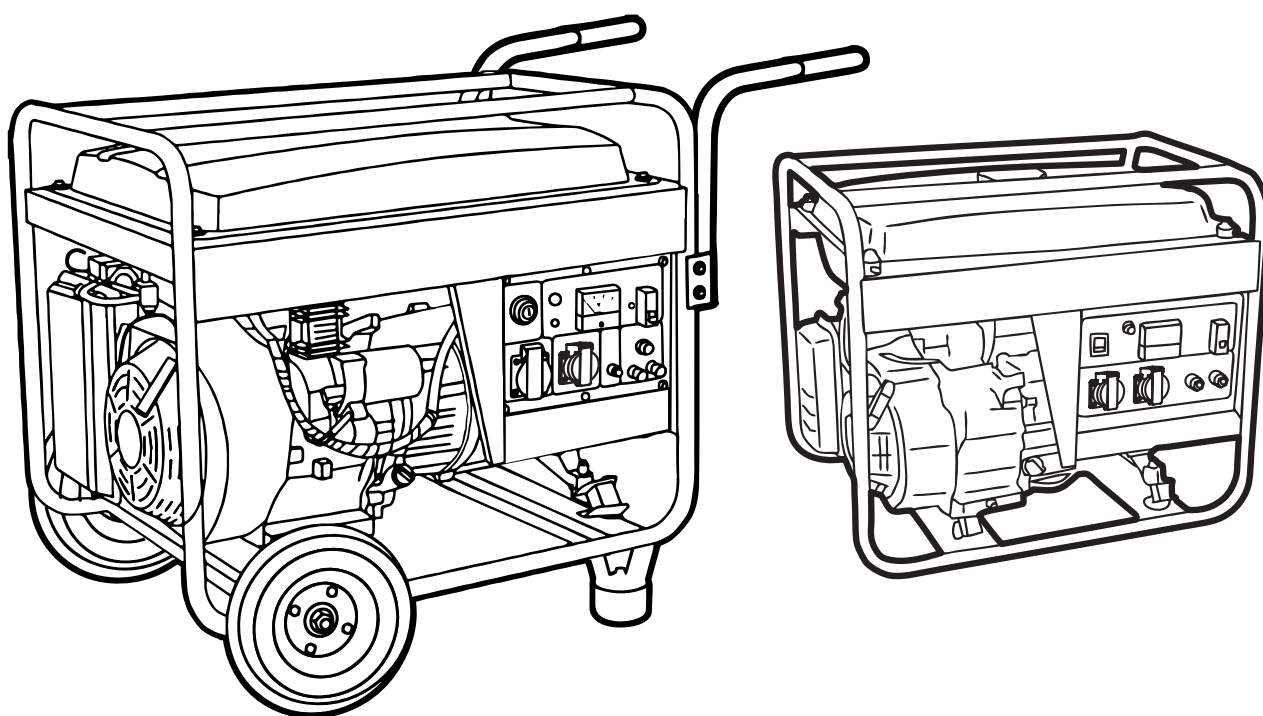


CHAMPION[®]

Power & force

РУКОВОДСТВО ПО ЭКСПЛУАТАЦИИ БЕНЗИН-ГАЗ ГЕНЕРАТОР LPG2500 / LPG6500E



RU РУССКИЙ

EAC

СОДЕРЖАНИЕ

ТЕХНИЧЕСКИЕ ХАРАКТЕРИСТИКИ	3
ВВЕДЕНИЕ	4
ПРАВИЛА БЕЗОПАСНОЙ ЭКСПЛУАТАЦИИ ГЕНЕРАТОРНОЙ УСТАНОВКИ	4
МЕРЫ ПРЕДОСТОРОЖНОСТИ.....	5
РАБОЧАЯ ЗОНА	5
ЭЛЕКТРИЧЕСКАЯ БЕЗОПАСНОСТЬ.....	5
ЭКСПЛУАТАЦИЯ ГАЗОВОГО ОБОРУДОВАНИЯ.....	5
ЛИЧНАЯ БЕЗОПАСНОСТЬ.....	6
РАСПОЛОЖЕНИЕ ОСНОВНЫХ УЗЛОВ И ОРГАНОВ УПРАВЛЕНИЯ	8
ПАНЕЛЬ УПРАВЛЕНИЯ(LPG2500,LPG6500E).....	9
УСЛОВИЯ ИСПОЛЬЗОВАНИЯ ГЕНЕРАТОРА	10
УСТРОЙСТВО ЗАЩИТНОГО ЗАЗЕМЛЕНИЯ	11
ТРЕБОВАНИЯ ПО МОЩНОСТИ	11
ТИПЫ НАГРУЗОК И ПУСКОВОЙ ТОК.....	11
ПРАВИЛА ПОДКЛЮЧЕНИЯ (ОТКЛЮЧЕНИЯ) ПОТРЕБИТЕЛЕЙ К ГЕНЕРАТОРУ	12
КЛЕММЫ ПОДКЛЮЧЕНИЯ 12В	12
МОНТАЖ.....	13
УСТАНОВКА ВНЕ ПОМЕЩЕНИЯ.....	13
УСТАНОВКА В ЗАКРЫТЫХ ПОМЕЩЕНИЯХ	13
ПРОВЕРКА ПЕРЕД НАЧАЛОМ РАБОТЫ	14
МОТОРНОЕ МАСЛО	14
ПРОВЕРКА УРОВНЯ МАСЛА В КАРТЕРЕ.....	14
ТОПЛИВО.....	15
БЕНЗИН	15
ГАЗ.....	16
АККУМУЛЯТОРНАЯ БАТАРЕЯ.....	16
ЭКСПЛУАТАЦИЯ ГЕНЕРАТОРА.....	18
ЗАПУСК ДВИГАТЕЛЯ	18
ОСТАНОВКА ДВИГАТЕЛЯ	18
ОБКАТКА ГЕНЕРАТОРА.....	19
ТЕХНИЧЕСКОЕ ОБСЛУЖИВАНИЕ	20
ТАБЛИЦА ПО ТЕХНИЧЕСКОМУ ОБСЛУЖИВАНИЮ	20
РАБОТЫ ПО ТЕХНИЧЕСКОМУ ОБСЛУЖИВАНИЮ.....	21
ЗАМЕНА МОТОРНОГО МАСЛА.....	21
ОБСЛУЖИВАНИЕ ВОЗДУШНОГО ФИЛЬТРА	21
ОБСЛУЖИВАНИЕ СВЕЧИ ЗАЖИГАНИЯ	22
РЕГУЛИРОВКА КЛАПАНОВ.....	22
ХРАНЕНИЕ.....	22
ОКОНЧАНИЕ ХРАНЕНИЯ.....	23
ТРАНСПОРТИРОВКА.....	23
ВОЗМОЖНЫЕ НЕИСПРАВНОСТИ И МЕТОДЫ ИХ УСТРАНЕНИЯ.....	24
ДВИГАТЕЛЬ.....	24
ГЕНЕРАТОР	25
ЭЛЕКТРИЧЕСКАЯ СХЕМА LPG2500.....	26
ЭЛЕКТРИЧЕСКАЯ СХЕМА LPG6500E	27

ТЕХНИЧЕСКИЕ ХАРАКТЕРИСТИКИ

Характеристики		Модель	
		LPG2500	LPG6500E
ДВИГАТЕЛЬ	Тип двигателя	Бензиновый, одноцилиндровый, четырехтактный, с воздушным охлаждением	
	Тип топлива	Неэтилированный бензин с октановым числом 92/ сжиженный газ: пропан и пропан-бутан	
	Объем двигателя, см ³	163	389
	Диаметр цилиндра/рабочий ход, мм	68x45	88x64
	Номинальная мощность двигателя, кВт/(об/мин)	2,8/3000	6,5/3000
	Система зажигания	TCI	
	Свеча зажигания	F6TC	
	Способ пуска	Ручной	Ручной/электрический
	Тип моторного масла	Класс SAE, Сорт API: CC или CD	
	Допустимое давление на входе смесительной камеры аппарата (после редуктора), кПа	2,8 - 4	
	Емкость системы смазки двигателя, л	0,6	1,4
	Расход бензина, л/час	1,6	3,9
	Расход газа, кг/час	1,1	2
	ГЕНЕРАТОР	Тип	Синхронный, АС, однофазный
Частота тока, Гц		50	
Напряжение АС, В		230	
Регулятор напряжения		AVR	
Номинальная мощность, кВА		2,0	5,0
Максимальная мощность, кВА		2,3	5,5
Коэффициент мощности		1,0	
Выход постоянного тока DC, В/А		12/8,3	
Емкость топливного бака, л		15	25
Исполнение		Открытая рама	
Уровень шума		78	84
Габаритные размеры упаковки (ДхШхВ), мм		590x433x430	685x512x550
Вес нетто, кг		41,5	81

Технические характеристики могут быть изменены без предварительного уведомления.

ВВЕДЕНИЕ

Уважаемый пользователь!

Благодарим за покупку продукции CHAMPION. В данном руководстве приведены правила эксплуатации инструмента CHAMPION. Перед началом работ внимательно прочтите руководство. Эксплуатируйте устройство в соответствии с правилами и с учетом требований безопасности, а так же руководствуясь здравым смыслом. Сохраните руководство, при необходимости Вы всегда можете обратиться к нему.

Продукция CHAMPION отличается высокой мощностью и производительностью, продуманным дизайном и эргономичной конструкцией, обеспечивающей удобство её использования. Линейка техники CHAMPION регулярно расширяется новыми устройствами, которые постоянно совершенствуются.

Производитель оставляет за собой право без предварительного уведомления вносить изменения в комплектность, конструкцию отдельных узлов и деталей, не ухудшающие качество изделия. В связи с этим происходят изменения в технических характеристиках, и содержание руководства может не полностью соответствовать приобретенному устройству. Имейте это в виду, изучая руководство по эксплуатации.

Внешний вид продукции может отличаться от изображения на титульном листе руководства по эксплуатации.

ПРАВИЛА БЕЗОПАСНОЙ ЭКСПЛУАТАЦИИ ГЕНЕРАТОРНОЙ УСТАНОВКИ

Внимательно прочтите данное руководство. Ознакомьтесь с генератором и его работой, прежде чем приступать к эксплуатации. Ознакомьтесь с работой рычагов управления. Знайте, что делать в экстренных ситуациях. Обратите особое внимание на информацию, которой предшествуют следующие заголовки:



ПРЕДУПРЕЖДЕНИЕ!

Указывает на опасную ситуацию, которая, если ее не предотвратить, может привести к смертельному исходу или получению серьезных травм.



ОСТОРОЖНО!

Указывает на опасную ситуацию, которая, если ее не предотвратить, может привести к получению травм средней тяжести.



ВНИМАНИЕ!

Обозначает вероятность повреждения оборудования при несоблюдении инструкций по эксплуатации изделия.

МЕРЫ ПРЕДОСТОРОЖНОСТИ

РАБОЧАЯ ЗОНА

1. Соблюдайте чистоту и хорошее освещение в рабочей зоне. Беспорядок и плохое освещение являются причиной получения травмы.
2. Не используйте генератор вблизи легковоспламеняющихся газов, жидкостей или пыли. При работе детали выхлопной системы генератора сильно нагреваются, что может вызвать воспламенение этих материалов или взрыв.
3. Во время работы генератора не допускайте присутствия посторонних лиц, детей или животных в рабочей зоне. При необходимости обеспечьте ограждение рабочей зоны генератора.

ЭЛЕКТРИЧЕСКАЯ БЕЗОПАСНОСТЬ



ПРЕДУПРЕЖДЕНИЕ!

Генератор вырабатывает электроэнергию. При несоблюдении инструкции по эксплуатации возможно поражение электрическим током.

1. Не допускайте попадания влаги на генератор. Не эксплуатируйте генератор под дождем или в помещении с повышенной влажностью.
2. Не перегружайте генератор. Используйте генератор только по назначению. Правильное использование позволит генератору делать работу, для которой он предназначен, лучше и безопаснее.
3. Избегайте прямого контакта с заземленными поверхностями, такими как трубы, радиаторы и прочие.
4. Осторожно обращайтесь с силовым проводом. Поврежденный провод замените немедленно, так как это увеличивает опасность поражения электрическим током.
5. При работе генератора на улице, используйте удлинитель, предназначенный для работы на открытом воздухе. Такие удлинители снижают опасность поражения электрическим током.
6. Перед эксплуатацией генератор должен быть подключен к защитному заземлению, выполненному в соответствии с правилами электротехнической безопасности.

7. Прежде, чем начать проверки перед эксплуатацией, убедитесь, что генератор расположен на горизонтальной поверхности, выключатель напряжения или ключ зажигания находится в положении (Выкл.). Эти предохранительные меры безопасности снижают риск непроизвольного запуска генератора.
8. Не пытайтесь подключать или отсоединять потребители электроэнергии, стоя в воде или на влажной, сырой земле.
9. Не касайтесь частей генератора, находящихся под напряжением.
10. Храните всё электрическое оборудование чистым и сухим. Заменяйте провода с поврежденной или испорченной изоляцией. Заменяйте контакты, которые изношены, повреждены или заржавели.
11. Изолируйте все соединения и разъединные провода. Не используйте дефектные, плохо изолированные или временно соединенные кабели. Не прикасайтесь к оголенным проводам или отсоединенным разъемам.
12. Храните не работающий генератор в сухом, хорошо проветриваемом помещении, вне досягаемости посторонних лиц.

ЭКСПЛУАТАЦИЯ ГАЗОВОГО ОБОРУДОВАНИЯ

1. При эксплуатации газовой системы питания соблюдать требования правил пожарной безопасности ППБ 01-03, требования «Правил устройства и безопасной эксплуатации сосудов, работающих под давлением», а также указания руководства по эксплуатации используемых газовых баллонов.
2. Подключение газового шланга высокого давления к газовому баллону производить в строгом соответствии с руководством по эксплуатации применяемого баллона. После подключения проверить отсутствие утечки газа в месте подключения. Определять утечку газа следует с помощью мыльной эмульсии. Кистью наносят мыльный раствор на места соединений газопроводов. Появление мыльных пузырей свидетельствует о негерметичности соединения.

**ВНИМАНИЕ!**

Запрещается подключение генератора к сетям магистрального газового снабжения.

3. Баллоны со сжиженным газом должны храниться в специальных металлических ящиках с отверстием в нижней части для вентиляции.

**ВНИМАНИЕ!**

Баллон должен быть заполнен газом не более чем на 80%, остальное пространство предназначено для расширения газа при повышении температуры и предотвращении опасного увеличения давления, и, как следствие, взрыва баллона.

4. Баллоны один раз в два года должны подвергаться обязательному освидетельствованию на специализированном пункте.

**ВНИМАНИЕ!**

При пользовании баллоном с газом, находящимся под давлением, существует вероятность утечки газа, в связи с этим от потребителя требуется следить за герметичностью всех соединений газовой арматуры. При перерывах в работе и по окончании работы закрывать вентиль газового баллона

ЗАПРЕЩАЕТСЯ!

1. Перегибать шланг подачи газа.
2. Проводить ремонтные работы и подтягивать гайки и соединительные шланги, находящиеся под давлением без остановки двигателя аппарата и перекрытия вентиля подачи газа.
3. Оставлять баллон на солнце или рядом с другими нагревательными приборами.
4. Эксплуатировать генератор при обнаружении внешних механических повреждений газовой аппаратуры.
5. Запускать двигатель при обнаружении запаха газа.
6. Запускать двигатель при одновременно открытых вентилях подачи газа и бензина.
7. Открывать вентиль подачи газа при невыработанном бензине в поплавковой камере карбюратора.

**ВНИМАНИЕ!**

Категорически запрещается работа на двух видах топлива (газ/бензин) одновременно.

ЛИЧНАЯ БЕЗОПАСНОСТЬ.

1. Будьте внимательны при работе генератора. Не эксплуатируйте генератор, если вы устали, находитесь под воздействием сильнодействующих медицинских препаратов или алкоголя.
2. Во время работы не надевайте свободную одежду и украшения. Длинные волосы, украшения и свободная одежда могут попасть в движущиеся части генератора и привести к травме.
3. Избегайте непроизвольного запуска. При выключении генератора, убедитесь, что выключатель напряжения или ключ зажигания находится в положении(Выкл.).
4. Перед запуском в работу убедитесь в отсутствии посторонних предметов на генераторе.
5. При запуске генератора всегда сохраняйте устойчивое положение и равновесие.
6. Используйте при работе защитные приспособления. Всегда надевайте защитные очки, защитную маску, обувь на нескользящей подошве, защитный шлем, наушники или беруши.
7. Проверьте соединение движущихся частей генератора, отсутствие поломок деталей, которые влияют на работу генератора. Если генератор имеет повреждения, устраните их перед запуском в работу генератора.
8. Оставьте ярлыки и наклейки на генераторе и двигателе. Они несут в себе важную информацию.
9. Сервисное обслуживание генератора должно осуществляться только квалифицированным персоналом.
10. При обслуживании генератора следуйте всем соответствующим указаниям данного руководства. Использование несоответствующих деталей и несоблюдение указаний руководства могут создать опасность поражения электрическим током и увеличить риск получения травмы.

11. Вытирайте пролившееся топливо и храните в безопасном месте одежду, пропитанную топливом.
12. Не заправляйте бак топливом при работающем двигателе. Не производите чистку, смазку и наладку работающего двигателя.
13. Не прикасайтесь к горячим узлам агрегата, таким как выхлопная труба и не кладите на них горючие материалы. Не допускайте появления искр или источников огня вблизи аккумуляторной батареи, поскольку электролитный газ легко воспламенит (особенно при заряде аккумуляторных батарей). Очень опасным веществом при контакте с кожей и, особенно с глазами, является кислота.
14. Избегайте контактов топлива с кожей. Используйте в работе защитные перчатки.
15. Во избежание случайного запуска двигателя, перед выполнением ремонтных работ отсоедините аккумуляторную батарею. Поместите на пульт управления табличку с надписью: "Не запускать, идут ремонтные работы!".
16. Не используйте бензин и другие легковоспламеняющиеся жидкости для очистки деталей генератора. Используйте только соответствующие негорючие растворители.
17. Не используйте такие вспомогательные химические средства для запуска, как «Пусковая аэрозоль», «Холодный старт» или «Быстрый старт».
18. Масла являются токсичным и опасным веществом. Не допускайте попадания масла в желудочно-кишечный тракт. Избегайте длительных и повторяющихся контактов масла с кожей. Не допускайте попадания горячего масла на кожу.
19. Перед выполнением любых сервисных работ необходимо сбросить избыточное давление в системе смазки.
20. Во избежание проливов масла не запускайте двигатель, если открыта крышка маслосливной горловины.
21. Во избежание возгорания, во время работы держите генератор минимум в 1 метре от стен и другого оборудования.

РАСПОЛОЖЕНИЕ ОСНОВНЫХ УЗЛОВ И ОРГАНОВ УПРАВЛЕНИЯ

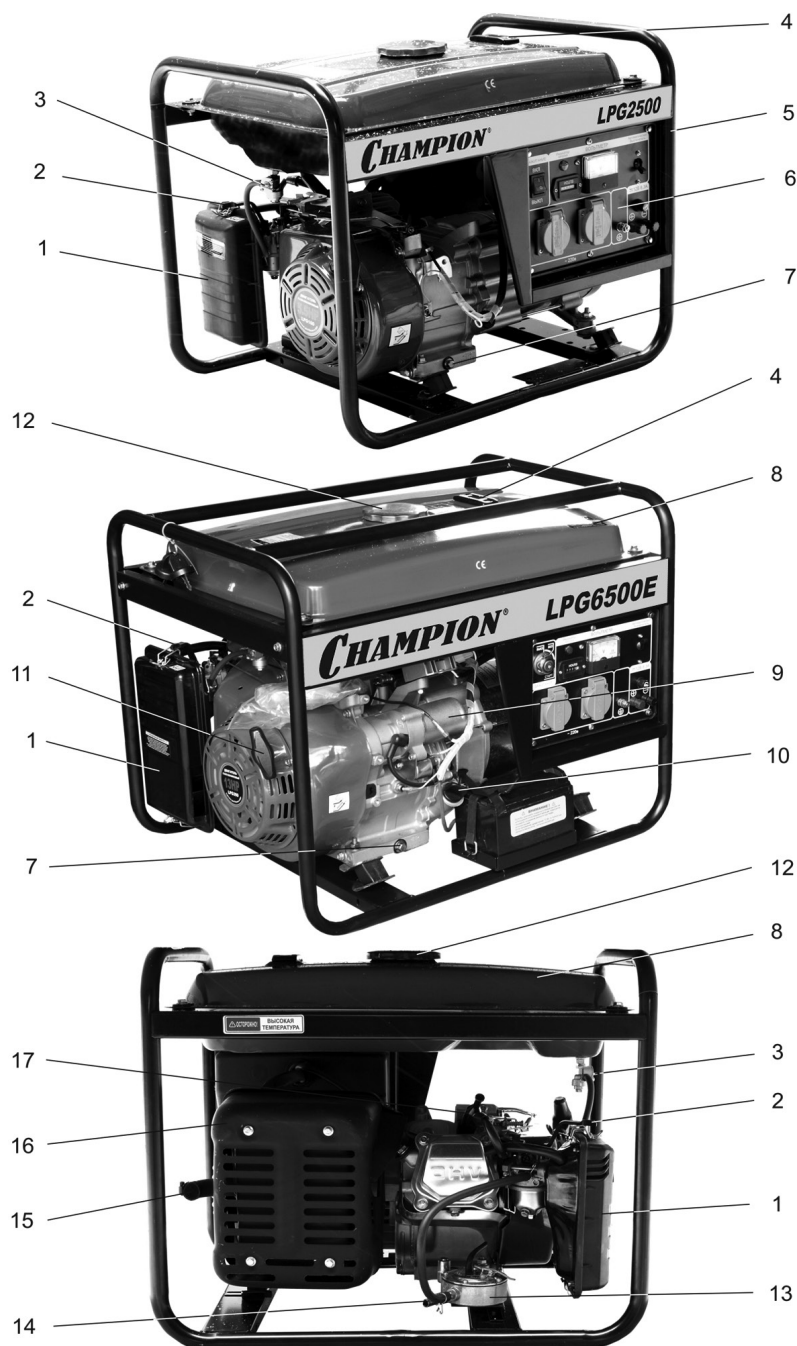


Рис.1

1. Крышка воздушного фильтра. 2. Рычаг воздушной заслонки. Облегчает пуск двигателя при низкой температуре наружного воздуха. 3. Топливный кран. 4. Указатель уровня топлива. 5. Рама. 6. Контрольная панель.
 7. Сливная пробка масла. Служит для слива масла из картера двигателя. 8. Топливный бак.
 9. Электростартер. В модели LPG2500 электростартер не устанавливается. 10. Пробка-щуп заливной горловины масла. 11. Ручка привода стартера. 12. Крышка топливного бака. 13. Газосмесительная камера. Используется при работе на газе. 14. Штуцер газосмесительной камеры. Предназначен для подключения газового баллона.
 15. Выхлопная труба. 16. Глушитель. 17. Свеча зажигания. 18. Аккумуляторная батарея
 19. Карбюратор

ПАНЕЛЬ УПРАВЛЕНИЯ (LPG2500,LPG6500E)

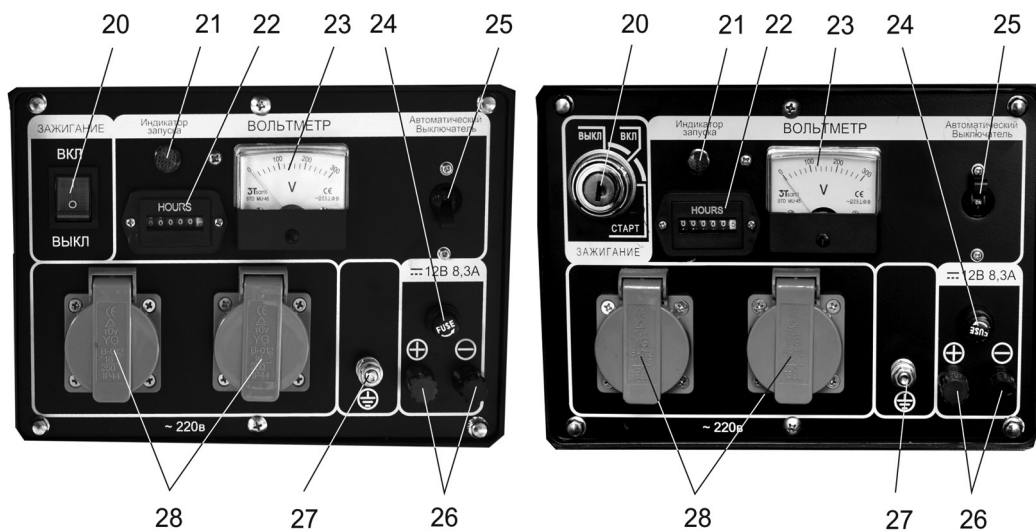


Рис.2

20. Выключатель зажигания (LPG2500), замок зажигания (LPG6500E). 21. Контрольная лампочка (индикатор) запуска. 22. Счетчик моточасов. 23. Вольтметр. 24. Предохранитель защиты цепи постоянного тока. 25. Автоматический выключатель защиты выходной цепи переменного тока. 26. Клеммы для подключения потребителей постоянного тока 12В. 27. Клемма заземления. 28. Розетки переменного тока 220В/16А.

УСЛОВИЯ ИСПОЛЬЗОВАНИЯ ГЕНЕРАТОРА

Генератор переменного тока с газобензиновым двигателем LPG2500, LPG6500EE предназначен для использования в качестве автономного источника электроэнергии в повторно-кратковременном режиме для потребителей бытового назначения. Генератор не предназначен для электроснабжения промышленных и стационарных электроустановок.

Все рабочие характеристики генератора, заявленные заводом-изготовителем, сохраняются при работе в следующих условиях:

1. Температура окружающего воздуха – от -25°C до $+30^{\circ}\text{C}$ (при работе на бензине и пропане), от -5°C до $+30^{\circ}\text{C}$ (при работе на пропан-бутане);
2. Влажность – до 80% при температуре $+25^{\circ}\text{C}$;
3. Высота над уровнем моря до 1000м.

Не используйте генератор длительное время в профессиональном режиме. Не превышайте номинальной мощности генератора. Всегда учитывайте суммарную мощность всех подключаемых приборов с учетом коэффициентов пусковых токов для каждого прибора. Не подключайте два, или более генераторов, параллельно.



ВНИМАНИЕ!

Использование генератора в любых других целях, не предусмотренных настоящим руководством, является нарушением условий гарантийного обслуживания и прекращает действие гарантийного обязательства поставщика. Производитель и поставщик не несет ответственности за повреждения, возникшие вследствие использования генератора не по назначению.



ВНИМАНИЕ!

Подключение генератора к источнику потребления домашнего назначения в качестве аварийного источника питания должно быть выполнено дипломированным специалистом, имеющим лицензию и допуск на проведение данного вида работ.



ВНИМАНИЕ!

Подключайте к генератору только те потребители, которые соответствуют электрическим характеристикам и номинальной мощности генератора.



ВНИМАНИЕ!

Используйте для ремонта и обслуживания генератора только масло, топливо, сменные фильтрующие элементы и запасные части, которые рекомендованы заводом-изготовителем. Использование не рекомендованных смазочных материалов и не оригинальных расходных материалов, а так же запчастей лишает Вас права на гарантийное обслуживание агрегата.



ВНИМАНИЕ!

После подключения нагрузки к генератору надо тщательно проверять надежность и безопасность электрического соединения. Неправильное электрическое соединение может привести к повреждению генератора или пожару.



ВНИМАНИЕ!

Запрещается эксплуатация генератора без подключения нагрузки более 2-3 минут. Минимальная нагрузка потребителя не менее 10% от номинальной мощности генератора.

Генератор оборудован клеммами подключения потребителей постоянного тока напряжением 12 В. Суммарный потребляемый ток, подключаемой цепи не должен превышать 8,3 А. Для защиты цепи постоянного тока аппарата от токов короткого замыкания предусматривается плавкий предохранитель.



ВНИМАНИЕ!

Одновременно подключать потребители переменного и постоянного тока к генератору запрещено.



ВНИМАНИЕ!

Запрещается эксплуатация генератора без защитного заземления.

УСТРОЙСТВО ЗАЩИТНОГО ЗАЗЕМЛЕНИЯ

Для обустройства защитного заземления на открытой местности необходимо использовать один из следующих заземлителей:

- металлический стержень диаметром не менее 15 мм, длиной не менее 1500 мм;
- металлическую трубу диаметром не менее 50 мм, длиной не менее 1500 мм;
- лист оцинкованного железа размером не менее 1000 x 500 мм.

Любой заземлитель должен быть погружен в землю до постоянно влажных слоев грунта. На заземлителях должны быть оборудованы зажимы или другие устройства, обеспечивающие надежное контактное соединение провода заземления с заземлителем. Противоположный конец провода соединяется с клеммой заземления генератора. Сопротивление контура заземления должно быть не менее 4 Ом, причем контур заземления должен располагаться в непосредственной близости от генератора.

При установке генератора на объектах, не имеющих контура заземления, в качестве заземлителей могут использоваться находящиеся в земле металлические трубы системы водоснабжения, канализации или металлические каркасы зданий, имеющие соединение с землей. Категорически запрещается использовать в качестве заземлителей трубопроводы горючих и взрывчатых газов и жидкостей! Во всех случаях работа по заземлению должна выполняться специалистом!

ТРЕБОВАНИЯ ПО МОЩНОСТИ



ВНИМАНИЕ!

При выборе генератора необходимо учитывать суммарную мощность всех подключаемых потребителей. Учитывается тип нагрузки, коэффициент пускового тока каждого потребителя, порядок подключения и отключения потребителей.

При необходимости, для правильного выбора генератора, проконсультируйтесь со специалистом.



ВНИМАНИЕ!

Выход из строя генератора в результате перегрузки по току не подлежит гарантийному ремонту.



ВНИМАНИЕ!

Суммарная мощность подключаемых потребителей (с учетом коэффициентов пусковых токов) не должна превышать номинальную мощность генератора.

ТИПЫ НАГРУЗОК И ПУСКОВОЙ ТОК

Нагрузка (электроприбор, который подключается к генератору) обладает двумя составляющими – активной и реактивной.

Активная нагрузка - вся потребляемая энергия превращается в тепло (чайники, утюги, лампы накаливания, электроплиты, обогреватели и т.п.).

Реактивная нагрузка - реактивная составляющая появляется у всех остальных приборов, которые имеют в своей конструкции катушки индуктивности (двигатели) и/или конденсаторы. Нагрузка, обладающая реактивной составляющей – холодильник, дрель, кондиционер, микроволновая печь и т.п.

В таких нагрузках часть энергии превращается в тепло (активная составляющая), а часть тратится на образование электромагнитных полей (реактивная составляющая).

Все потребители, которые имеют электродвигатель, имеют реактивную составляющую. При запуске электродвигателя кратковременно возникают пусковые токи, величина которых зависит от конструкции двигателя и назначения электроинструмента.



ВНИМАНИЕ!

Величину возникающих пусковых токов при подключении таких потребителей необходимо учитывать при выборе мощности генератора.

Большинство электрических инструментов имеют коэффициент пускового тока 2-3. Это значит, что для подключения таких потребителей требуется генератор, мощность которого в 2-3 раза выше мощности подключаемой нагрузки. Самый большой коэффициент пускового тока 5-7 у потребителей, которые не имеют фазы холостого хода (компрессоры, погружные насосы).

Данные, приведенные в таблице, являются усредненными и не отражают реальной ситуации для каждого конкретного случая. Точные значения коэффициента пускового тока необходимо получить у производителя инструмента.

Примерный расчет необходимой мощности генератора:

Необходимо подключить ручной электро-рубанок с мощностью двигателя $P=1000$ Вт и $\cos\varphi=0,8$. Полная мощность, которую рубанок будет потреблять от генератора $1000:0,8=1250$ ВА. Но любой генератор имеет свой собственный $\cos\varphi$, который также необходимо учитывать. При средней величине $\cos\varphi 0,85$ ваш рубанок будет потреблять уже $1250:0,85=1470$ ВА. Если учесть минимально необходимый запас в 25% и коэффициент пусковых токов, указанный в таблице, то для работы электро-рубанка необходим генератор с мощностью примерно $P=(1470+25\%) \times 2=3674$ ВА.

Вывод: для нормальной работы эл. рубанка мощностью 1000Вт, необходим генератор мощностью 3700ВА.

Примерный расчет необходимой мощности генератора для подключения простого сварочного аппарата.

Сварочный ток \times Напряжение сварки / 0,5 = Выходная мощность генератора Вт.

Коэффициент (К) 0,5 соответствует среднему КПД сварочного аппарата.

Напряжение сварки обычно лежит в пределах 22В.

Например, для сварочного аппарата с максимальным сварочным током 180А, минимальная мощность генератора составит: $180А \times 22В / 0,5 = 7920$ Вт.

Емкостные нагрузки (Конденсаторы, газоразрядные лампы, рентгеновская аппаратура)

Особое внимание необходимо уделять при подключении к генератору емкостных нагрузок.

Иногда такие устройства (стационарные электронные сварочные установки, газоразрядные лампы, устройства плавного пуска), с генератором несовместимы.



ВНИМАНИЕ!

Генератор может питать нагрузку с емкостной составляющей не более 20% от полной мощности генератора. Чисто емкостная нагрузка вызывает повышение напряжения за пределы допустимого, с последующим повреждением генератора и не подлежит ремонту по гарантии.

Таблица коэффициентов пусковых токов (К), которые необходимо учитывать при выборе генератора

лампа накаливания	1
кухонная плита	1
телевизор	1
тепловой обогреватель	1
люминесцентная лампа	1,5
ртутная лампа	2
микроволновая печь	2
цепная электрическая пила, рубанок, сверлильный станок, шлифмашина, газонокосилка, триммер, кассовый аппарат	2-3
бетономешалка, циркулярная пила	2-3
мойка высокого давления, дрель, фрезерный станок, перфоратор	3
кондиционер	3
стиральная машина	4
холодильник, морозильник, компрессор	5-7
погружной насос	7

Данные, приведенные в таблице, являются усредненными и не отражают реальной ситуации для каждого конкретного случая. Точные значения коэффициента пускового тока необходимо получить у производителя инструмента.

ПРАВИЛА ПОДКЛЮЧЕНИЯ (ОТКЛЮЧЕНИЯ) ПОТРЕБИТЕЛЕЙ К ГЕНЕРАТОРУ

1. Первым подключается потребитель, имеющий самый большой пусковой ток.
2. Далее подключаются потребители в порядке убывания пусковых токов.
3. Последним подключается потребитель с коэффициентом пускового тока $K=1$ (например лампа накаливания).
4. Отключение потребителей необходимо производить в обратной последовательности.



ВНИМАНИЕ!

Выход генератора из строя в результате нарушения правил подключения/отключения потребителей, не подлежит гарантийному ремонту.

КЛЕММЫ ПОДКЛЮЧЕНИЯ 12В



ВНИМАНИЕ!

Клеммы 12В можно использовать для зарядки аккумуляторов 12В емкостью не более 40Ач.



ВНИМАНИЕ!

Одновременно подключать потребители переменного и постоянного тока к генератору запрещено.

МОНТАЖ

Площадка, где будет установлен генератор, должна соответствовать требованиям эксплуатации, а также строительным нормам и нормам пожарной безопасности. Генератор устанавливается на ровную, твердую, горизонтальную поверхность, вдали от людей и животных, а также вдали от легковоспламеняемых и горючих материалов. В зоне установки не должны храниться горючие или взрывоопасные материалы. Генератор должен быть установлен в горизонтальном положении на расстоянии не менее 1 м от стен и других препятствий.

УСТАНОВКА ВНЕ ПОМЕЩЕНИЯ

Генератор рекомендуется эксплуатировать на открытом воздухе. При этом обеспечиваются наилучшие условия для подвода воздуха и отвода выхлопных газов. Генератор должен быть защищен от воздействия прямых солнечных лучей и атмосферных осадков, при этом не должны нарушаться условия отвода выхлопных газов. Генератор при работе потребляет значительный объем воздуха, а также выделяет в атмосферу угарный газ. При расположении работающего генератора в низинах или ямах существует опасность скопления угарного газа.

УСТАНОВКА В ЗАКРЫТЫХ ПОМЕЩЕНИЯХ

При эксплуатации генератора в закрытых помещениях следует обеспечить принудительную подачу свежего воздуха (приточная вентиляция), а также принудительный отвод выхлопных газов (вытяжная вентиляция). Помещение должно быть сухим, чистым и защищенным от пыли. В нем не должны храниться горючие материалы. Особое внимание следует обратить на отвод отработавших газов, так как в них содержится токсичный газ – окись углерода. Проектирование и монтаж таких систем должны производить специализированные организации.

ПРОВЕРКА ПЕРЕД НАЧАЛОМ РАБОТЫ

МОТОРНОЕ МАСЛО



ВНИМАНИЕ!

Каждый раз перед запуском двигателя необходимо проверить уровень масла в картере, при необходимости долить.

Моторное масло является важным фактором, влияющим на срок службы двигателя. Необходимо своевременно производить замену масла в картере.



ВНИМАНИЕ!

Нельзя применять масло для двухтактных двигателей.

Рекомендуется применять моторное масло для четырехтактного бензинового двигателя SE и SF API по системе классификации API, или SAE15W-30, что является эквивалентом класса SG. Вязкость масла выбирается в зависимости от температуры окружающего воздуха, при котором будет работать генератор.

При выборе масла пользуйтесь таблицей, показанной на Рис.3

ТАБЛИЦА ДЛЯ ВЫБОРА НЕОБХОДИМОГО ТИПА МАСЛА

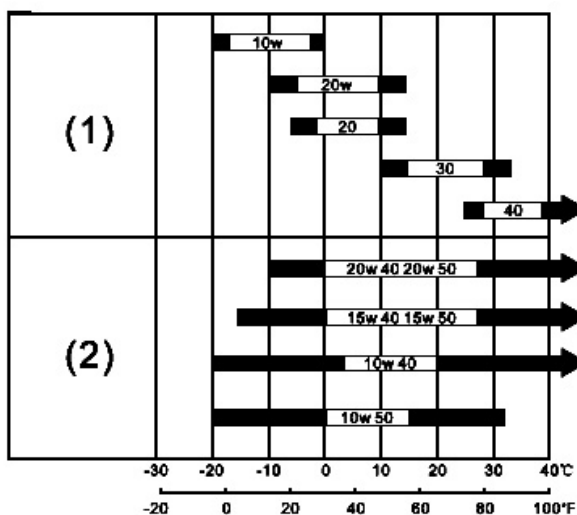


Рис.3

(1)- летние сорта масла, (2)- всесезонные сорта масла



ВНИМАНИЕ!

Несвоевременная замена масла, работа на масле, отработавшем свой ресурс, работа на постоянно

пониженном уровне масла, работа на масле не соответствующем температуре окружающей среды, приведет к выходу из строя двигателя генератора и не подлежит ремонту по гарантии.



ВНИМАНИЕ!

Первая замена масла производится через 8 часов работы двигателя. Вторая замена масла через 25 часов работы двигателя. Все последующие замены масла производятся через каждые 50 часов работы двигателя.

ПРОВЕРКА УРОВНЯ МАСЛА В КАРТЕРЕ

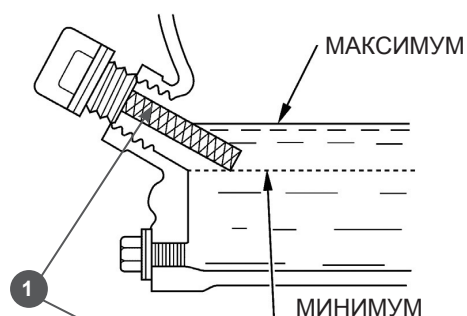


Рис.4



ВНИМАНИЕ!

Проверка уровня масла в картере производится на неработающем двигателе.

1. Установите генератор на ровной горизонтальной поверхности. Если генератор перед этим работал, после остановки дайте двигателю постоять в течение примерно 5 мин.
2. Очистите от мусора зону вокруг маслоналивной горловины.

3. Извлеките щуп (1) Рис.4 и протрите его чистой тряпкой. Установите его, не закручивая, в маслоналивную горловину.
4. Снова извлеките щуп и проверьте уровень масла. Он должен доходить до верхней отметки, что соответствует нижнему краю отверстия горловины.
5. При необходимости долейте масло до требуемого уровня.
6. Установите щуп на место.



ВНИМАНИЕ!

Перед запуском двигателя проверьте, правильно или нет, установлен щуп.

ТОПЛИВО

Генераторы (LPG2500,LPG6500E) имеют комбинированную систему питания с возможностью использования двух видов топлива - сжиженный газ(пропан, пропан-бутан) и бензин.



ВНИМАНИЕ!

Запрещается работа на двух видах топлива одновременно. Запрещается переходить на другой вид топлива при работающем двигателе генератора.



ВНИМАНИЕ!

Запрещается подключение генератора к сетям магистрального газового снабжения.

БЕНЗИН



ВНИМАНИЕ!

При работе на бензине отсоедините газовый баллон от газосмесительной камеры генератора.

Для работы используйте неэтилированный бензин, с октановым числом 92. Никогда не используйте старый или загрязненный бензин или смесь масло-бензин. Избегайте попадания грязи или воды в топливный бак.



ВНИМАНИЕ!

Выход из строя двигателя по причине использования некачественного или старого топлива, а также топлива с несоответствующим октановым числом не подлежит гарантийному обслуживанию.



ВНИМАНИЕ!

Храните топливо в специально предназначенных для этой цели емкостях. Запрещается использовать для хранения канистры из пищевого пластика.



ПРЕДУПРЕЖДЕНИЕ:

Заправка топливом проводится при выключенном двигателе и в местах с хорошим проветриванием. При работе с топливом запрещается курить и применять открытый огонь. Не допускается разлив топлива. Надо предотвращать многократное или длительное касание кожи с топливом, а также вдыхания топливных паров. Запрещается доступ детей к топливу.

Не заполняйте топливный бак полностью. Заливайте бензин в топливный бак до уровня примерно на 25 мм ниже верхнего края заливной горловины, чтобы оставить пространство для теплового расширения топлива. После заправки топливного бака убедитесь в том, что пробка заливной горловины закрыта должным образом. Максимальный уровень топлива показан на Рис.5

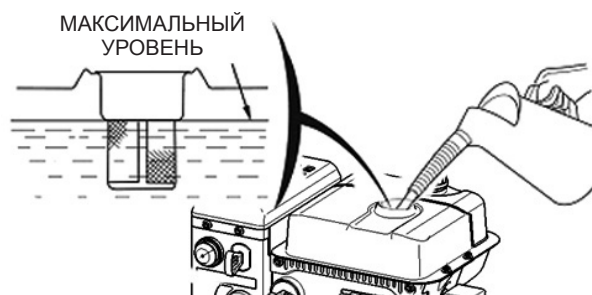


Рис.5

На Рис.6 показаны основные элементы топливного бака.

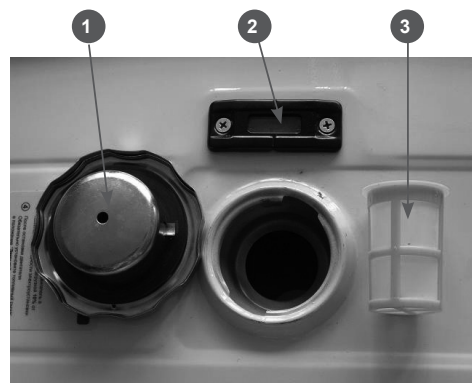


Рис.8

1. Крышка топливного бака
2. Указатель уровня топлива
3. Топливный фильтр

ГАЗ

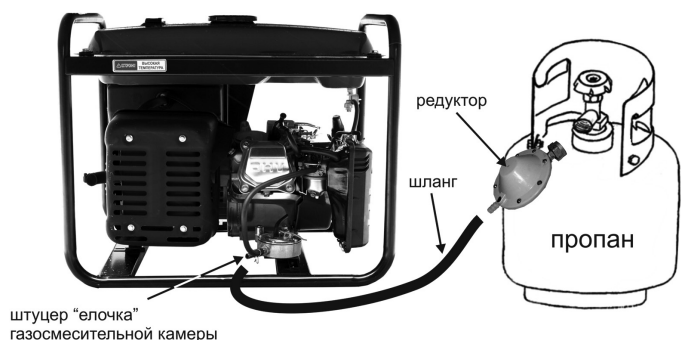
штуцер "елочка"
газосмесительной камеры

Рис.7

Для работы в качестве топлива применяется сжиженный газ пропан или пропан-бутан.

**ВНИМАНИЕ!**

Во избежание случайных протечек бензина из топливного бака через закрытый топливный кран, при переходе к работе на газ, полностью слейте бензин из топливного бака. Слейте остатки бензина из поплавковой камеры карбюратора.

**ВНИМАНИЕ!**

Допустимое давление на входе газосмесительной камеры генератора (после редуктора), 2.8-4 кПа.

**ВНИМАНИЕ!**

Запрещается подключать генератор к магистральному газовому газопроводу.

Присоединить редуктор к газовому баллону (Рис.7), накрутив накидную гайку с левой резьбой на фитинг баллона. В гайке обязательно должна быть прокладка. Баллон должен быть обязательно с вентилем. Надеть шланг на штуцер редуктора и закрепить его хомутом. Второй конец шланга надеть на штуцер газосмесительной камеры и закрепить хомутом. Мыльной пеной проверить герметичность соединений.

При работе на газе

Откройте вентиль газового баллона. Нажмите на несколько секунд рычаг в центре газосмесительной камеры для заполнения впускного трубопровода и камеры газом, затем отпустите рычаг.

АККУМУЛЯТОРНАЯ БАТАРЕЯ

**ВНИМАНИЕ!**

При подключении аккумулятора не перепутайте полярность «+» и «-» батареи, это может вызвать повреждение стартера и аккумуляторной батареи.

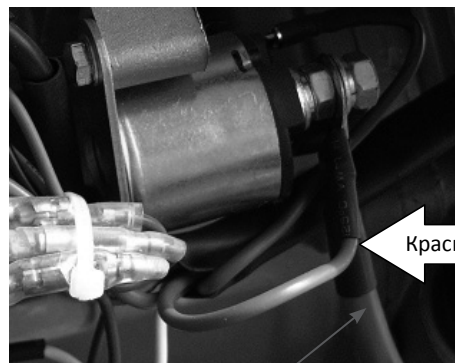


Рис.8

Плюсовой провод (красный) подключается к клемме «+» аккумулятора и клемме реле стартера (показано стрелкой на Рис.8).

Минусовой провод (черный) подключается к клемме «-» аккумулятора и картеру двигателя. Клеммы подводящих проводов должны быть зачищены и смазаны тонким слоем технического вазелина.

**ВНИМАНИЕ!**

Аккумуляторная батарея должна быть закреплена на генераторе на штатное место с помощью предусмотренных креплений. Ненадежное крепление батареи приводит к ее механическому повреждению, преждевременному разрушению электродов и коротким замыканиям.

Перед началом работы необходимо проверить уровень электролита в батарее и его плотность. Плотность электролита в заряженной аккумуляторной батарее должна составлять 1,26-1,28 г/см³, измеренная при температуре +25 °С.

Уровень электролита должен быть выше кромок сепараторов на 10-15 мм (т.е. соответствовать верхней метке на корпусе батареи). Если плотность электролита ниже требуемой на 0,03 г/см³ или значение плотности в аккумуляторах батареи отличается более чем на 0,01 г/см³, батарею следует зарядить. Заряд батареи следует проводить в хорошо проветриваемом помещении током, равным 10% от номинальной емкости (например при емкости батареи 25 А/ч ток зарядки 2,5 А/ч). При достижении напряжения 14,4 В. на выводах батареи зарядный ток следует уменьшить в два раза и проводить заряд до достижения постоянства напряжения и плотности электролита в течение двух часов, т.е. до полного заряда. При зарядке необходимо периодически проверять температуру электролита, не допуская повышение температуры выше 45 °С. В противном случае заряд прервать до снижения температуры электролита до 30 °С.



ВНИМАНИЕ!

Не допускается перезаряд батареи. Не допускается эксплуатация батареи с уровнем электролита ниже нормы.

При эксплуатации батареи не реже одного раза в месяц проверять уровень электролита, поддерживать его в заданных пределах, доливая дистиллированную воду.



ВНИМАНИЕ!

Доливать можно только дистиллированную воду. Запрещается доливать в аккумулятор электролит.

Аккумуляторную батарею следует постоянно поддерживать в заряженном состоянии. Не реже одного раза в месяц проверять плотность электролита.



ВНИМАНИЕ!

Снижение плотности электролита приводит к сульфатации пластин и выходу батареи из строя, а при отрицательной температуре — к замерзанию электролита и разрушению батареи.



ПРЕДУПРЕЖДЕНИЕ:

Неправильное обслуживание может привести к взрыву аккумулятора, что может травмировать людей поблизости. Аккумуляторная батарея может выделять взрывчатый газ, поэтому обслуживание и зарядка должны производиться в хорошо проветриваемом помещении вдали от источников огня.



ВНИМАНИЕ!

Запрещается отсоединять аккумуляторную батарею на работающем двигателе.

ЭКСПЛУАТАЦИЯ ГЕНЕРАТОРА

ЗАПУСК ДВИГАТЕЛЯ

Запуск с помощью электрического стартера (LPG6500E)

1. Проверьте уровень масла в картере и уровень топлива в топливном баке.
2. Отключите все потребители электроэнергии от генератора и установите автоматический выключатель сети(25) в положение выключено Рис.2.
3. Закройте воздушную заслонку карбюратора(2) Рис. 1. Если двигатель теплый, воздушную заслонку не закрывать.
4. Откройте топливный кран(3) Рис 1.
5. Поверните ключ зажигания в положение «Старт» и удерживайте его. После запуска двигателя отпустите ключ зажигания, он автоматически встанет в положение «Вкл».
6. После запуска откройте воздушную заслонку и переведите выключатель напряжения в верхнее положение (Вкл). Прогрейте двигатель на холостых оборотах в течение 3-5 минут.



ВНИМАНИЕ!

Удерживайте ключ зажигания в положении «старт» не более чем 5 секунд, возможно повреждение аккумуляторной батареи и стартера.

Если двигатель не запустился, повторный запуск производите не ранее чем через 1 минуту.

При невозможности запустить двигатель с 3-4 попыток, обратитесь к таблице поиска неисправностей или в уполномоченный сервисный центр.

Запуск с помощью ручного стартера (LPG6500E)

1. Выполнить пункты 1-4.
2. Потяните за ручку стартера, пока не почувствуете сопротивление. Затем опустите ручку стартера вниз и произведите резкий рывок за ручку стартера.
3. После запуска откройте воздушную заслонку и прогрейте двигатель на холостых оборотах в течение 3-5 минут.

Запуск с помощью ручного стартера (LPG2500)

1. Проверьте уровень масла в картере и уровень топлива в топливном баке.
2. Отключите все потребители электроэнергии от генератора и установите автоматический выключатель сети(25) в положение выключено Рис.2.
3. Закройте воздушную заслонку карбюратора(2) Рис. 1. Если двигатель теплый, воздушную заслонку не закрывать.
4. Откройте топливный кран(3) Рис 1.
5. Выключатель зажигания (20) Рис.2 установите в положение «Вкл».
6. Потяните за ручку стартера, пока не почувствуете сопротивление. Затем опустите ручку стартера вниз и произведите резкий рывок за ручку стартера.
7. После запуска откройте воздушную заслонку и прогрейте двигатель на холостых оборотах в течение 3-5 минут



ВНИМАНИЕ!

При вводе в эксплуатацию нового генератора, имеющего электрический стартер, рекомендуется первый запуск двигателя произвести с помощью ручного стартера.



ВНИМАНИЕ!

При запуске двигателя с помощью ручного стартера всегда строго выполняйте пункт «б» инструкции во избежание динамического удара на детали стартера и поломки стартера.

Не отпускайте рукоятку стартера с верхнего положения, иначе шнур намотается на маховик и произойдет поломка стартера.

Отпускайте рукоятку медленно во избежание повреждения стартера. Невыполнение этих требований инструкции часто приводит к поломке стартера и не подлежит ремонту по гарантии.

ОСТАНОВКА ДВИГАТЕЛЯ

Для остановки двигателя генератора в нормальном рабочем режиме необходимо выполнять следующие действия:

1. Отключите последовательно все потребители (Смотри раздел «Правила подключения потребителей»).
2. Переведите автоматический выключатель сети в положение Выкл.
3. Дайте генератору поработать без нагрузки в течение 3-5 минут.

**ВНИМАНИЕ!**

Не глушите двигатель сразу, так как это может привести к резкому повышению температуры внутри двигателя и, как следствие, к выходу его из строя.

4. Переведите ключ зажигания (выключатель зажигания) в положение Выкл.
5. Закройте топливный кран (газовый вентиль баллона).

**ВНИМАНИЕ!**

Запрещается останавливать двигатель, если к генератору подключена нагрузка. После остановки двигателя ключ зажигания должен находиться в положение «Выключено».

**ВНИМАНИЕ!**

После остановки двигателя обязательно закрывайте топливный кран подачи топлива (газовый вентиль баллона).

**ВНИМАНИЕ!**

Мгновенную остановку двигателя производить только в случае возникновения аварийной или опасной для жизни ситуации.

ОБКАТКА ГЕНЕРАТОРА

Первые 20 часов работы генератора являются временем, в течение которого происходит приработка деталей друг к другу. Поэтому на этот период соблюдайте следующие требования:

**ВНИМАНИЕ!**

В период обкатки не подключайте нагрузку, мощность которой превосходит 50% номинальной (рабочей) мощности генератора.

ТЕХНИЧЕСКОЕ ОБСЛУЖИВАНИЕ

Для поддержания высокой эффективности работы генератора необходимо периодически проверять его техническое состояние и выполнять необходимые регулировки. В таблице, приведенной ниже, указана периодичность технического обслуживания и виды выполняемых работ.



ВНИМАНИЕ!

График технического обслуживания применим к нормальным рабочим условиям. Если Вы эксплуатируете двигатель в экстремальных условиях, таких как длительная высокая нагрузка, работа при высоких температурах, при сильной влажности или запыленности, необходимо сократить сроки ТО.



ПРЕДУПРЕЖДЕНИЕ!

В выхлопных газах двигателя содержится окись углерода, поэтому обслуживание следует производить на неработающем двигателе. При необходимости произвести регулировки на работающем двигателе, обеспечьте хорошее проветривание в рабочей зоне.



ВНИМАНИЕ!

Используйте только оригинальные запасные части для выполнения технического обслуживания и ремонта. Использование запасных частей, расходных материалов не соответствующих по качеству, а также использование неоригинальных запасных частей, могут повредить генератор.

ТАБЛИЦА ПО ТЕХНИЧЕСКОМУ ОБСЛУЖИВАНИЮ

		Каждое использование	25 часов работы	Каждые 50 часов	Каждые 6 месяцев или 100 часов	Каждый год или 300 часов	При необходимости
Моторное масло	Проверить уровень	X					
	Заменить	Через 8 часов работы	X	X			
Воздушный фильтр	Проверить	X					
	Очистить			X(1)			
	Заменить				X(1)		X
Фильтр бензобака	Проверить	X					
	Очистить			X			
	Заменить						X
Искрогаситель глушителя (если есть)	Очистить				X		
Камера сгорания	Очистить	500 Моточасов(2)					
Клапанный зазор	Проверить и настроить					X(2)	
Топливопровод	Проверить/заменить	X					X(2)
Крепежные детали	Проверить/Подтянуть	X					X
Свеча зажигания	Проверка/замена				X	X(2)	

(1) Сервисное обслуживание должно осуществляться более часто, при работе в пыльных условиях

(2) Эти пункты должны осуществляться в специализированном сервисном центре.

РАБОТЫ ПО ТЕХНИЧЕСКОМУ ОБСЛУЖИВАНИЮ

ЗАМЕНА МОТОРНОГО МАСЛА

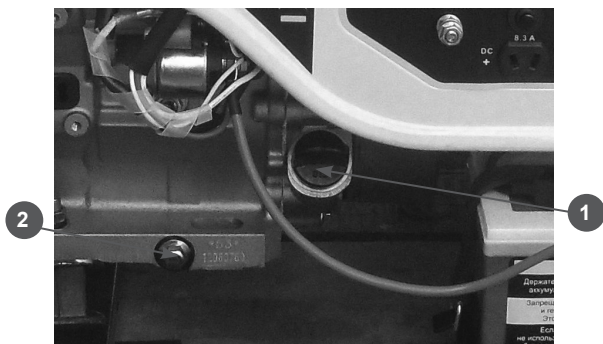


Рис.9

Перед заменой масла прогрейте двигатель в течение 3–5 минут. Это обеспечит быстрый и полный слив масла.

Для замены масла необходимо:

1. Извлеките масляный щуп (1) из заливной горловины.
2. Открутите сливной болт (2) и слейте масло в подходящую емкость.
3. Закрутите сливной болт.
4. Залейте рекомендованное масло до необходимого уровня.
5. Закрутите крышку-щуп маслозаливной горловины.



ВНИМАНИЕ!

Своевременно производите замену масла в двигателе. Выход из строя двигателя в результате работы на отработавшем свой ресурс масле, не подлежит гарантийному ремонту.



ВНИМАНИЕ!

Проверяйте надежность установки масляного щупа перед каждым запуском двигателя.



ВНИМАНИЕ!

Не допускайте длительного контакта кожи рук с маслом. Всегда тщательно мойте руки чистой водой с мылом. Храните отработанное масло в специальной емкости. Запрещается выливать отработанное масло на землю или в канализацию.

ОБСЛУЖИВАНИЕ ВОЗДУШНОГО ФИЛЬТРА



Рис.10

Загрязнение воздушного фильтра может препятствовать проходу воздуха на образование топливной смеси. Для предотвращения неисправностей двигателя надо осуществлять регулярное обслуживание воздушного фильтра. При работе в условиях повышенной запыленности необходимо чаще обслуживать воздушный фильтр.



ВНИМАНИЕ!

Запрещается работа двигателя с грязным, поврежденным воздушным фильтром. Запрещается работа двигателя со снятым воздухоочистителем или без фильтрующего элемента. В противном случае, попадание грязи и пыли приведет к быстрому изнашиванию частей двигателя. Выход из строя двигателя в этом случае не подлежит гарантийному ремонту.



ПРЕДУПРЕЖДЕНИЕ!

Воздушный фильтр можно промывать теплым мыльным раствором. Запрещается использовать бензин или горючие растворители.

1. Отожмите защелку и снимите крышку воздушного фильтра (Рис.10).
2. Проверьте целостность и чистоту воздушного фильтра.
3. При незначительном загрязнении промойте фильтр теплым мыльным раствором и просушите.

4. Грязный или поврежденный фильтр необходимо заменить.
5. Пропитайте фильтр специальным маслом, лишнее масло отожмите.
7. Установить на место воздушный фильтр.
8. Закройте крышку воздушного фильтра.

ОБСЛУЖИВАНИЕ СВЕЧИ ЗАЖИГАНИЯ

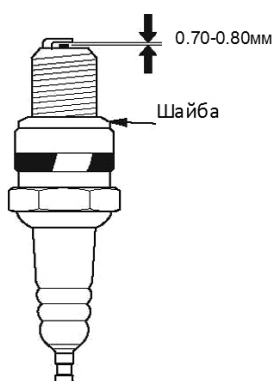
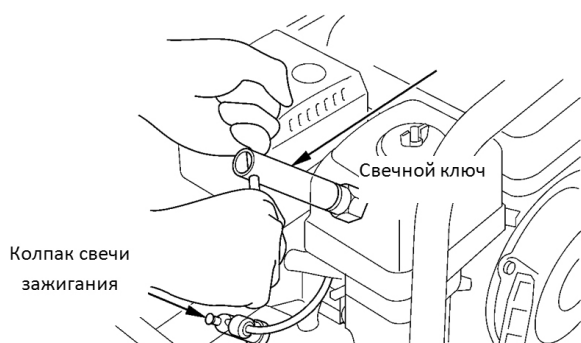


Рис.11

Рекомендованная свеча зажигания F7RTC или её эквиваленты (RN6YC, NGK- BPR7ES, WR5DC).



ВНИМАНИЕ!

Выход из строя двигателя при использовании свечи зажигания, отличной по своим параметрам от рекомендованной, не подлежит ремонту по гарантии.

1. Отсоедините колпачок свечи зажигания и удалите грязь вокруг свечи зажигания.
2. Открутите свечу зажигания свечным ключом.



ВНИМАНИЕ!

Никогда не выкручивайте свечу, пока двигатель полностью не остыл – опасность повреждения резьбовой части головки цилиндра.

3. Проверьте свечу зажигания. Если электроды изношены или повреждена изоляция, замените её.
4. Измерьте зазор между электродами свечи зажигания специальным щупом. Зазор должен быть 0,7-0,8 мм. При увеличении, или уменьшении требуемого зазора, рекомендуется заменить свечу, так как регулировка зазора может привести к изменению качества искрообразования.
5. Аккуратно закрутите свечу зажигания руками.
6. После того, как свеча зажигания установлена на место, затяните её свечным ключом. Установите на свечу колпак.



ВНИМАНИЕ!

При установке новой свечи зажигания для обеспечения требуемой затяжки, заверните свечу ключом на 1/2 оборота после посадки буртика свечи на уплотнительную шайбу. При установке бывшей в эксплуатации свечи зажигания, для обеспечения требуемой затяжки заверните свечу ключом на 1/4-1/8 часть оборота после посадки буртика свечи на уплотнительную шайбу.



ВНИМАНИЕ!

Свеча зажигания должна быть надежно затянута. Не завернутая должным образом или чрезмерно затянутая свеча зажигания может привести к повреждению двигателя.

РЕГУЛИРОВКА КЛАПАНОВ



ВНИМАНИЕ!

Зазор в клапанах необходимо проверять через каждые 100 часов работы.

Зазор в клапанах:

Впускной клапан $0,1 \pm 0,02$ мм (холодный двигатель).

Выпускной клапан $0,15 \pm 0,02$ мм (холодный двигатель).

ХРАНЕНИЕ

Если предполагается, что генератор не будет эксплуатироваться длительное время,

то необходимо выполнить специальные мероприятия по консервации. Место хранения агрегата должно быть защищено от пыли и атмосферных воздействий (дождь, снег, резкие перепады температур и т.д).



ПРИМЕЧАНИЕ!

Все работы по консервации проводятся на холодном двигателе.

1. Слейте топливо из топливного бака
2. При необходимости замените масло в двигателе.
3. Выверните свечу зажигания и залейте в цилиндр двигателя примерно одну столовую ложку чистого моторного масла. Проверните вал двигателя ручным стартером несколько раз, чтобы масло растеклось по трущимся поверхностям, затем вверните свечу зажигания руками на место, не затягивая ключом.
4. Проверните вал двигателя с помощью ручного стартера пока не почувствуете сопротивление (клапана в этом положении закрыты).
5. Очистите ребра цилиндров от мусора, обработайте все поврежденные места, и покройте участки, которые могут заржаветь, тонким слоем масла. Смажьте рычаги управления силиконовой смазкой.



ПРЕДУПРЕЖДЕНИЕ!

Бензин окисляется, и портится во время хранения. Старое топливо является причиной плохого запуска, и оно оставляет смолистые отложения, которые загрязняют топливную систему и могут быть причиной выхода двигателя из строя. Гарантия не распространяется на повреждения топливной системы или двигателя, вызванные пренебрежительной подготовкой к хранению.

ОКОНЧАНИЕ ХРАНЕНИЯ

Проверьте генератор, как указано в главе «ПРОВЕРКА ПЕРЕД НАЧАЛОМ РАБОТЫ». Если топливо было слито во время подготовки к хранению, заполните топливный бак свежим бензином. Если Вы храните контейнер с бензином для дозаправки, убедитесь, что он содержит свежий бензин. Бензин окисляется, и портится в течение времени, ухудшая запуск двигателя.

Если цилиндры были покрыты маслом во время подготовки к хранению, двигатель может немного дымить во время запуска. Это нормально.

ТРАНСПОРТИРОВКА

При транспортировке генератора переведите выключатель генератора в положение OFF (ВЫКЛ). Вытащите ключ из замка зажигания. Закройте топливный кран. Зафиксируйте генератор на ровной поверхности, исключив возможность смещения или опрокидывания. Перед транспортировкой дайте двигателю полностью остыть. Не наклоняйте генератор в сторону воздушного фильтра более чем на 20°.

ВОЗМОЖНЫЕ НЕИСПРАВНОСТИ И МЕТОДЫ ИХ УСТРАНЕНИЯ

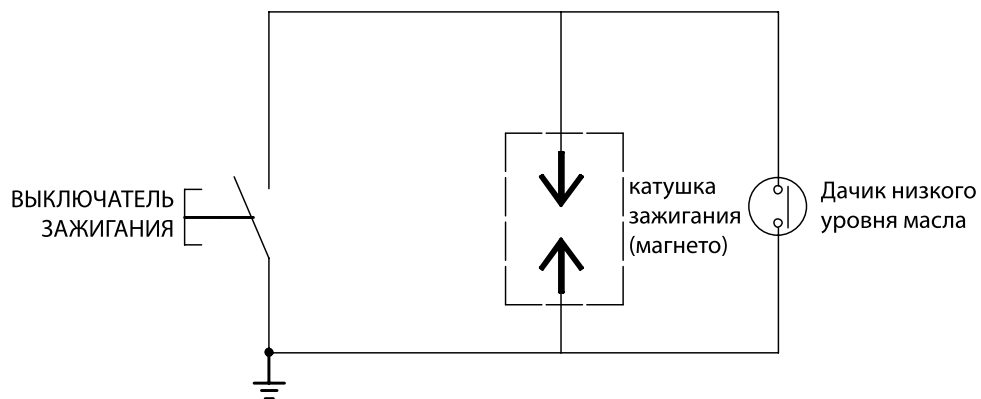
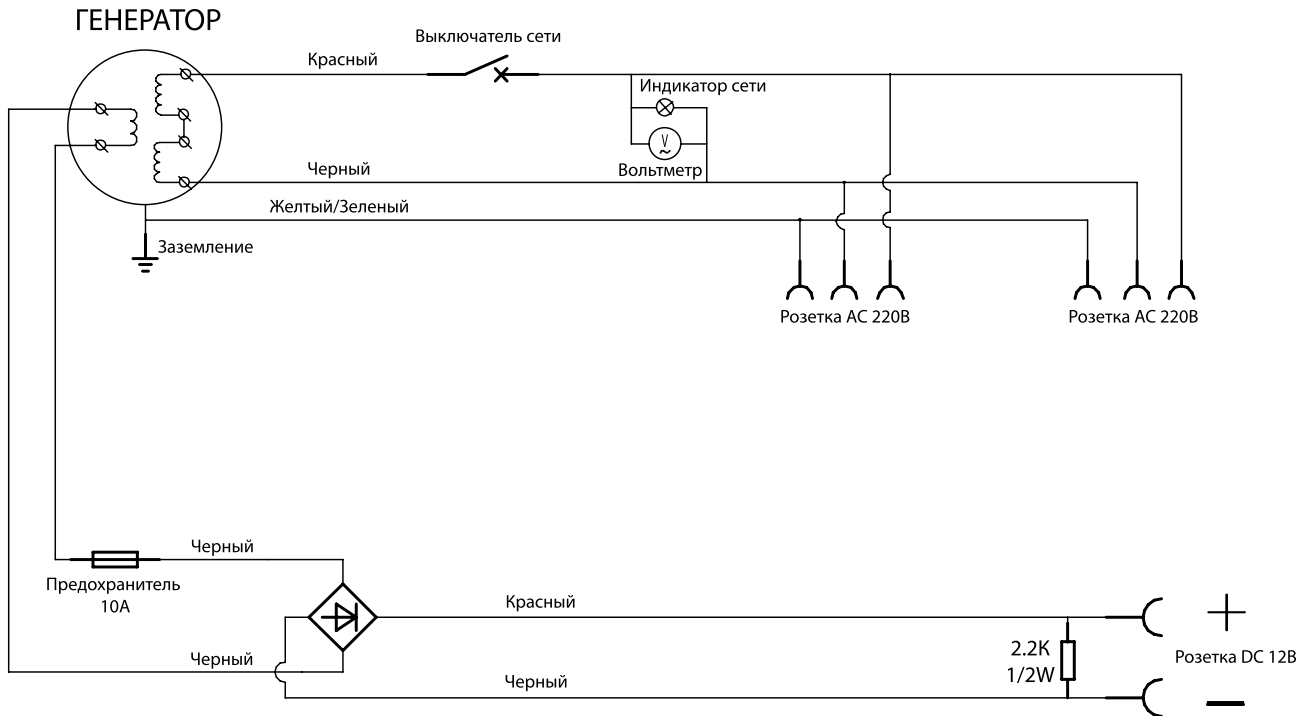
ДВИГАТЕЛЬ

<i>Возможная причина</i>	<i>Метод устранения</i>
Двигатель не запускается	
Некачественное топливо	Заменить топливо
Не поступает топливо в карбюратор	Проверить открыт или нет топливный кран
Нет искры на свече зажигания	Проверить и заменить свечи или магнето
Пустой топливный бак	Заполнить топливный бак
Двигатель останавливается	
Засорен воздушный фильтр	Заменить фильтр
Низкий уровень масла	Проверить и долить масло
Засорен топливный фильтр	Заменить топливный фильтр
Засорено отверстие в крышке топливного бака	Прочистить или заменить крышку
Двигатель не развивает мощности	
Засорен воздушный фильтр	Заменить фильтр
Износ поршневых колец	Заменить кольца
Двигатель дымит, выхлопные газы голубого цвета	
Повышенный износ между стержнем клапана и направляющей втулкой	Заменить изношенные детали
Повышенный износ поршня, цилиндра	Заменить изношенные детали
Повышенный износ поршневых колец	Заменить кольца
Повышенный уровень масла в картере	Проверить и отрегулировать уровень масла
Двигатель дымит, выхлопные газы черного цвета	
Перегрузка двигателя	Уменьшите отбор электрической мощности
Завышена подача топлива	Отрегулируйте топливный насос
Засорен воздушный фильтр	Заменить фильтр
Двигатель перегревается	
Ребра цилиндра грязные	Очистите ребра цилиндра
В картере увеличивается уровень масла	
Не работает свеча зажигания	Проверить и заменить свечу
Не полностью закрываются клапана	Проверить, притереть, отрегулировать
Повышенный расход масла	
Повышенный зазор между стержнем клапана и направляющей втулкой	Заменить изношенные детали
Износ поршневых колец	Заменить кольца
Износ цилиндра	Заменить цилиндр
Стук в головке цилиндра	
Повышенный зазор в клапанном механизме	Отрегулировать зазор, при большом износе заменить изношенные детали
Повышенный зазор между шатуном и поршневым пальцем	Заменить изношенные детали

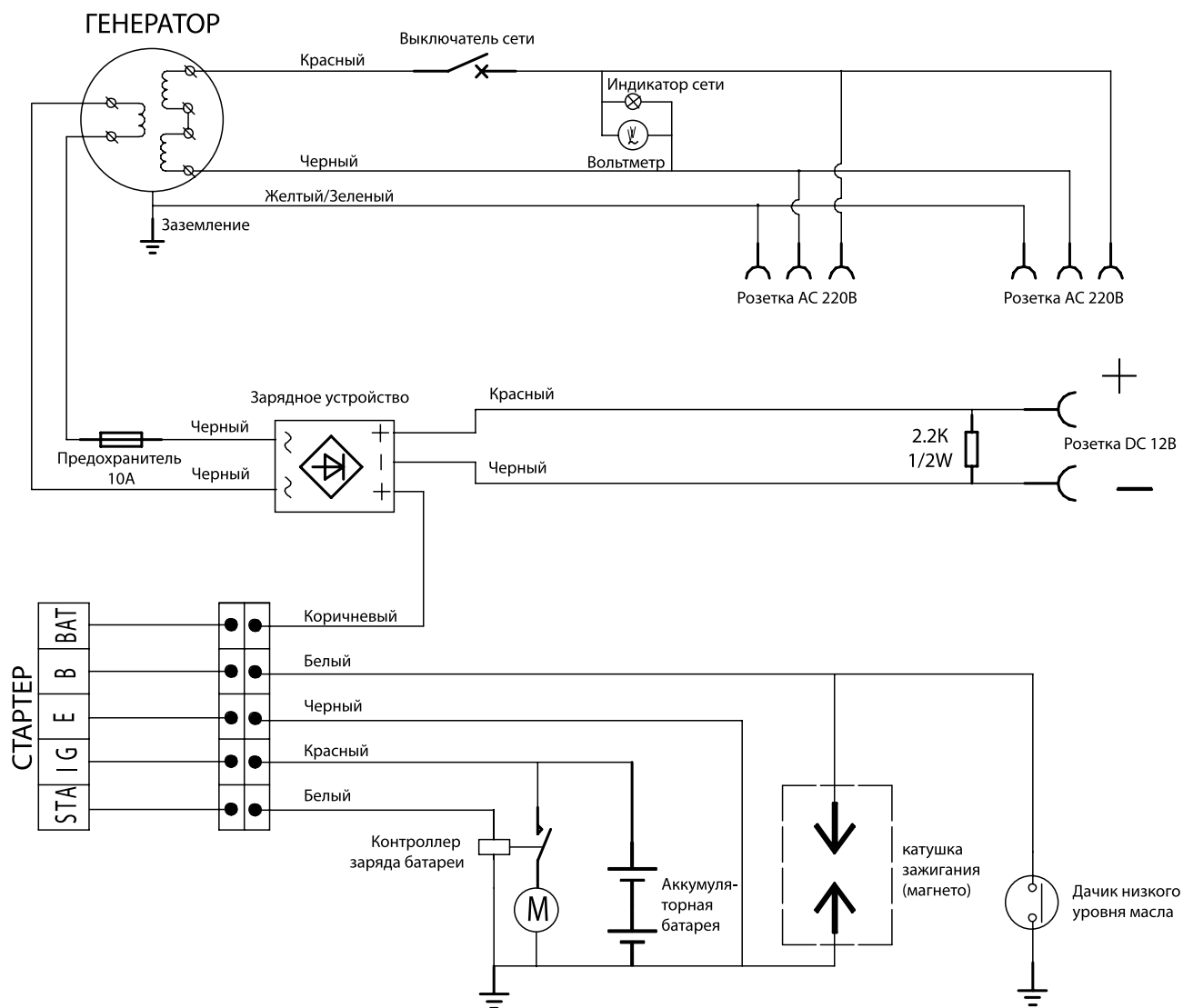
ГЕНЕРАТОР

<i>Возможная причина</i>	<i>Метод устранения</i>
Генератор не выдает требуемое напряжение	
Маленькая частота вращения двигателя	Отрегулировать частоту вращения двигателя
Неисправен блок AVR	Заменить блок AVR
Размагничивание генератора вследствие длительного перерыва в работе или большой перегрузки	Намагнитить
Слишком высокое напряжение	
Большие обороты двигателя.	Отрегулировать обороты двигателя.
Неисправен блок AVR.	Заменить блок AVR.
Низкое напряжение на холостом ходу	
Маленькая частота вращения двигателя	Отрегулировать частоту вращения двигателя
Неисправен блок AVR	Заменить блок AVR
Нормальное напряжение на холостом ходу, но низкое под нагрузкой	
Малая скорость под нагрузкой	Отрегулировать скорость вращения двигателя
Слишком большая нагрузка	Уменьшить нагрузку
Нормальное напряжение на холостом ходу, но высокое под нагрузкой	
Слишком высокая скорость вращения двигателя под нагрузкой.	Отрегулировать скорость вращения двигателя под нагрузкой.
Нестабильное напряжение	
Плохие контакты в проводах.	Проверить контакты.
Непостоянная скорость вращения двигателя	Проверить регулировки двигателя

ЭЛЕКТРИЧЕСКАЯ СХЕМА LPG2500



ЭЛЕКТРИЧЕСКАЯ СХЕМА LPG6500E



СТАРТЕР

	IG	BAT	STA	E	B
ВЫКЛ.				○—○	
ВКЛ.	○—○	○—○			
СТАРТ	○—○	○—○	○—○		

**ПРОИЗВОДИТЕЛЬ
ОСТАВЛЯЕТ ЗА СОБОЙ ПРАВО
БЕЗ ПРЕДВАРИТЕЛЬНОГО УВЕДОМЛЕНИЯ
ВНОСИТЬ ИЗМЕНЕНИЯ В КОМПЛЕКТНОСТЬ,
КОНСТРУКЦИЮ ОТДЕЛЬНЫХ ДЕТАЛЕЙ
И УЗЛОВ, НЕ УХУДШАЮЩИЕ КАЧЕСТВО
ИЗДЕЛИЯ. ПОСЛЕ ПРОЧТЕНИЯ РУКОВОДСТВА
СОХРАНИТЕ ЕГО В ДОСТУПНОМ
И НАДЕЖНОМ МЕСТЕ.**

Адреса сервисных центров в вашем регионе вы можете найти на сайте

WWW.CHAMPIONTOOL.RU

ИМПОРТЕР: ООО «Северо-Западная инструментальная компания»
Адрес: 195009, г. Санкт-Петербург, ул. Комсомола, д.1,
пом.203

ПРОИЗВОДИТЕЛЬ: Fuzhou Launtop M and E Co., Ltd.
Адрес: Китай, No.56 Jinyan road, Jinshan industrial park,
Cangshan district Fuzhou, China, 0086-591-87277576