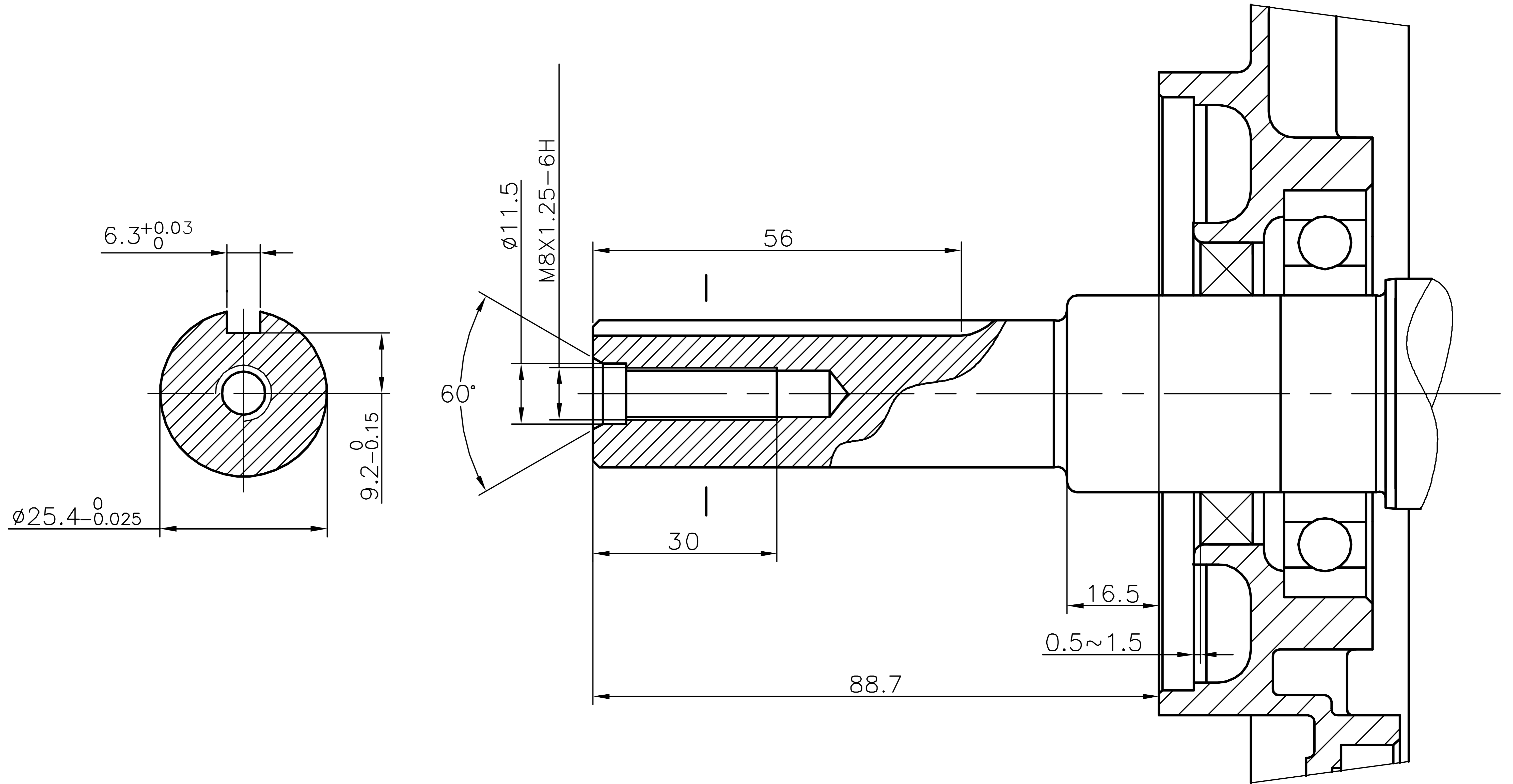


**G390-1HK, G390-1HKE**



**G390-1HK, G390-1HKE**